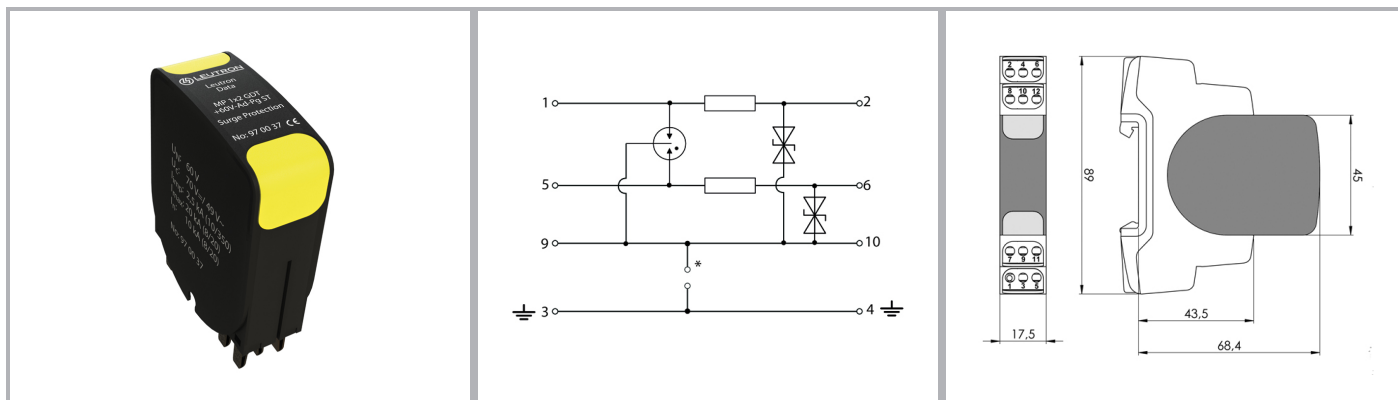


Steckbare MSR-Ableiter



Steckmodul für durchgängig steckbaren, zweiteiligen Ableiter für Signalkreise, wodurch Stecker für Prüf- und Wartungszwecke impedanzneutral gezogen werden kann. Das Basisteil (siehe Zubehör) verbleibt in der Installation, wodurch nicht in die Verkabelung eingegriffen werden muss.

- Schutz für 1 Doppel- oder 2 Einzeladern
- Impedanzneutrales Ziehen des Steckmoduls ohne Signalbeeinflussung
- Prüfnormen: IEC 61643-21 / EN 61643-21
- Schwingprüfung nach DIN EN 60068-2-6, IEC 60068-2-6
- Schockprüfung nach DIN EN 60068-2-27, IEC 60068-2-27
- Einsetzbar an der Schnittstelle LPZ 0A - 1 und höher
- Montage auf 35 mm Hutschiene (EN 60715)
- Gehäusematerial ist Thermoplast
- Gehäusebreite von 17,5 mm
- Schutz für 1 Doppel- oder 2 Einzeladern

Technische Daten		MP 1x2 GDT+60V-Ad-Pg ST
IEC-Prüfklasse		D1 / C2 / C1 / C3
Nennspannung DC	UN	60V=
Höchste Dauerspannung (DC/AC)	Uc	70/49V
Nennstrom	IL	0,5A
D1 Blitzstoßstrom (10/350 µs) pro Ader	Iimp	2,5kA
C2 Nennableitstoßstrom (8/20 µs) gesamt	I _{max}	20kA
C2 Nennableitstoßstrom (8/20 µs) pro Ader	I _n	10kA
Schutzpegel Ad-Ad bei Iimp D1	Up	≤ 220V
Schutzpegel Ad-Pg bei Iimp D1	Up	≤ 125V
Schutzpegel Ad-Ad bei 1 kV/µs C3	Up	≤ 180V
Schutzpegel Ad-Pg bei 1 kV/µs C3	Up	≤ 90V
Serienwiderstand pro Ader	Rs	2,2Ω
Grenzfrequenz (-3 dB)	fG	typ. 12MHz
Anschlussdrahtquerschnitt (starr/flexibel/AWG)		0.2-4.0/0.2-2.5 mm ² / 24-12
Betriebstemperaturbereich	TU	-40 - +80°C
Brennbarkeitsklasse nach UL94		V0
Schutzart (IEC EN 60529)		IP 20
Gehäusematerial/Farbe		PA6 / schwarz-gelb
Einbaumaße (DIN 43880)		1TE
Montage auf		35 mm-Hutschiene (EN 60715)

Bestelldaten	
Produkt	MP 1x2 GDT+60V-Ad-Pg ST
Artikel-Nr	97 00 37

09.09.2023

Änderungen in Form und Technik behalten wir uns im Sinne des technischen Fortschritts vor. Die Abbildungen sind unverbindlich. Für Irrtümer und Druckfehler übernehmen wir keine Haftung.
Copyright © LEUTRON GmbH 2020