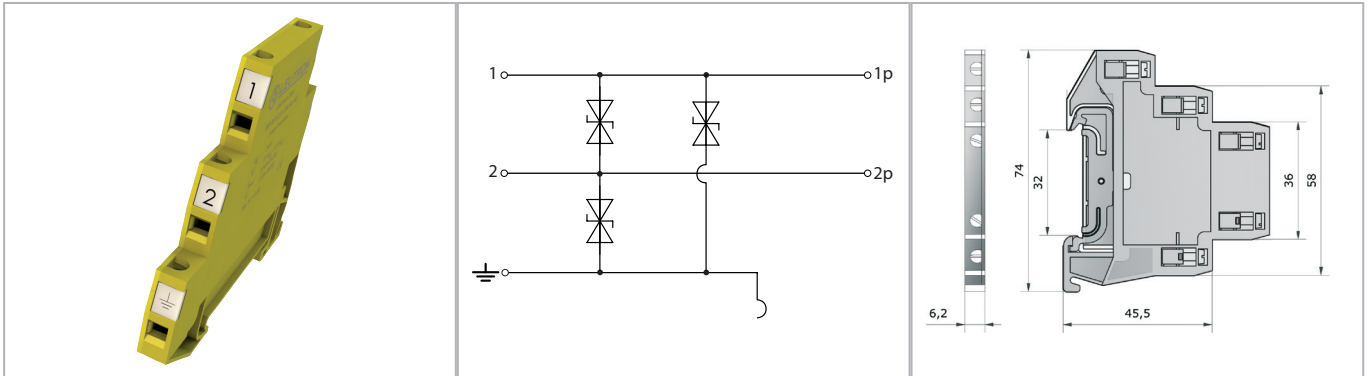


Überspannungsschutz für MSR-Technik

Einteilige MSR-Ableiter mit niedrigem Schutzpegel



Reihenklemme mit integriertem Überspannungsschutz zur Optimierung des Platzbedarfes im Schaltschrank bei gleichzeitigem bestmöglichem Schutz der Geräte und Systeme.

- Schutz für 1 Doppel- oder 2 Einzeladern, mit gemeinsamem Bezugspotential
- Einsetzbar an der Schnittstelle LPZ 1 - 2 und höher
- Prüfnormen: IEC 61643-21 / EN 61643-21
- Montage auf 35 mm Hutschiene (EN 60715)
- Breite der Reihenklemme: 6,2 mm
- Erdung erfolgt über Hutschiene oder Erdungsanschluss

| Technische Daten | | MP RK 170V-Ad-Ad-Pg |
|--|----|---|
| IEC-Prüfklasse | | C1 / C3 |
| Nennspannung DC | UN | 170V= |
| Höchste Dauerspannung (DC/AC) | Uc | 170/120V |
| Nennstrom | IL | 2,0 A |
| C1 Nennableitstoßstrom (8/20 µs) gesamt | In | 0,2 kA |
| C1 Nennableitstoßstrom (8/20 µs) pro Ader | In | 0,1 kA |
| Schutzpegel Ad-Ad bei In C1 | Up | ≤ 300V |
| Schutzpegel Ad-Pg bei In C1 | Up | ≤ 300V |
| Schutzpegel Ad-Ad bei 1 kV/µs C3 | Up | ≤ 250V |
| Schutzpegel Ad-Pg bei 1 kV/µs C3 | Up | ≤ 250V |
| Serienwiderstand pro Ader | Rs | 0 Ω |
| Grenzfrequenz (-3 dB) | fg | typ. 25 MHz |
| Anschlussdrahtquerschnitt (starr/flexibel/AWG) | | 0.2-4.0/0.2-2.5 mm ² / 24-12 |
| Betriebstemperaturbereich | TU | -40 - +80 °C |
| Brennbarkeitsklasse nach UL94 | | V0 |
| Schutzart (IEC EN 60529) | | IP 20 |
| Gehäusematerial/Farbe | | PA6 / gelb |
| Einbaubreite | | 6,2 mm |
| Montage auf | | 35 mm-Hutschiene (EN 60715) |

| Bestelldaten | |
|--------------|---------------------|
| Produkt | MP RK 170V-Ad-Ad-Pg |
| Artikel-Nr. | 97 10 45 |