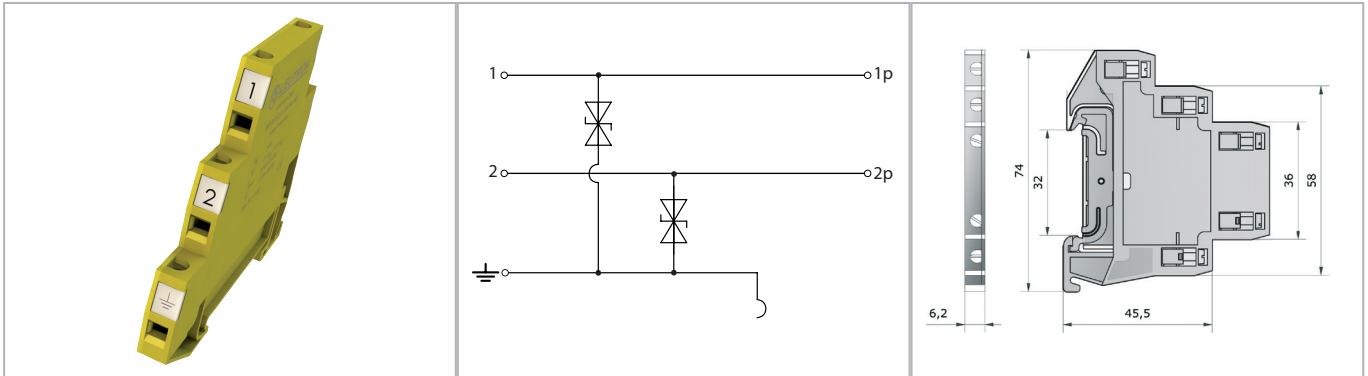


# Datenblatt

## Überspannungsschutz für MSR-Technik

### Einteilige MSR-Ableiter mit niedrigem Schutzpegel



Reihenklemme mit integriertem Überspannungsschutz zur Optimierung des Platzbedarfes im Schaltschrank bei gleichzeitigem bestmöglichem Schutz der Geräte und Systeme.

- Schutz für 1 Doppel- oder 2 Einzeladern, mit gemeinsamem Bezugspotential
- Einsetzbar an der Schnittstelle LPZ 1 - 2 und höher
- Prüfnormen: IEC 61643-21 / EN 61643-21
- Montage auf 35 mm Hutschiene (EN 60715)
- Breite der Reihenklemme: 6,2 mm
- Erdung erfolgt über Hutschiene oder Erdungsanschluss

Technische Daten		MP RK 5V-Ad-Pg
IEC-Prüfklasse		C1 / C3
Nennspannung DC	UN	5V=
Höchste Dauerspannung (DC/AC)	Uc	6/4 V
Nennstrom	IL	2,0 A
C1 Nennableitstoßstrom (8/20 µs) gesamt	In	0,8 kA
C1 Nennableitstoßstrom (8/20 µs) pro Ader	In	0,4 kA
Schutzpegel Ad-Ad bei In C1	Up	≤ 26 V
Schutzpegel Ad-Pg bei In C1	Up	≤ 13 V
Schutzpegel Ad-Ad bei 1 kV/µs C3	Up	≤ 20 V
Schutzpegel Ad-Pg bei 1 kV/µs C3	Up	≤ 10 V
Serienwiderstand pro Ader	Rs	0 Ω
Grenzfrequenz (-3 dB)	fg	typ. 1,0 MHz
Anschlussdrahtquerschnitt (starr/flexibel/AWG)		0.2-4.0/0.2-2.5 mm <sup>2</sup> / 24-12
Betriebstemperaturbereich	TU	-40 - +80 °C
Brennbarkeitsklasse nach UL94		V0
Schutzart (IEC EN 60529)		IP 20
Gehäusematerial/Farbe		PA6 / gelb
Einbaubreite		6,2 mm
Montage auf		35 mm-Hutschiene (EN 60715)

Bestelldaten	
Produkt	MP RK 5V-Ad-Pg
Artikel-Nr.	97 10 32