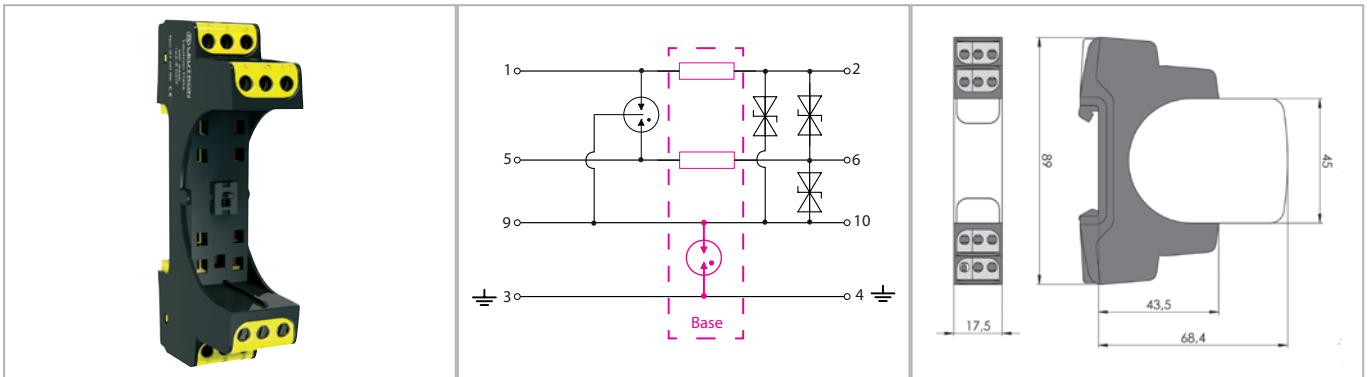


Datenblatt

Überspannungsschutz für MSR-Technik

Basisteil für: Steckbare MSR-Ableiter



Basiselement zur Aufnahme eines MP-Moduls. Indirekte Schirmerdung bei MP Base 1x2-R GDT: die Anschlüsse 9/10 (GND) sind über einen Gasableiter mit dem Montagefuß und dem Erdungsanschluss verbunden und können somit galvanisch von PE getrennt werden.

- Prüfnormen: IEC 61643-21 / EN 61643-21
- Einsetzbar an der Schnittstelle LPZ 0B-1 und höher
- Montage auf 35 mm Hutschiene (EN 60715)
- Gehäusematerial ist Thermoplast in den Farben gelb und schwarz
- Gehäusebreite von 17,5 mm (1 TE)

Technische Daten		MP Base 1x2-R GDT
IEC-Prüfklasse/EN-Type		D1 / C2 / C1 / C3
Anschlussdrahtquerschnitt (starr/flexibel/AWG)		0.2-4.0/0.2-2.5 mm ² / 24-12
Betriebstemperaturbereich	TU	-40 – +80 °C
Brennbarkeitsklasse nach UL94		V0
Schutzart (IEC EN 60529)		IP 20
Gehäusematerial/Farbe		PA6 / schwarz-gelb
Einbaubreite		17,5 mm
Montage auf		Hutschiene 35 mm (DIN EN 50 022)

Bestelldaten	
Produkt	MP Base 1x2-R GDT
Artikel-Nr.	97 00 96

Zuordnung Base – Modul							
97 00 18	MP 1x2 GDT+5V-Ad-Ad ST	97 00 32	MP 1x2 GDT+5V-Ad-Pg ST	97 00 46	MP 1x2 GDT+5V-Ad-Ad-Pg ST		
97 00 19	MP 1x2 GDT+12V-Ad-Ad ST	97 00 33	MP 1x2 GDT+12V-Ad-Pg ST	97 00 47	MP 1x2 GDT+12V-Ad-Ad-Pg ST		
97 00 20	MP 1x2 GDT+24V-Ad-Ad ST	97 00 34	MP 1x2 GDT+24V-Ad-Pg ST	97 00 48	MP 1x2 GDT+24V-Ad-Ad-Pg ST		
97 00 21	MP 1x2 GDT+36V-Ad-Ad ST	97 00 35	MP 1x2 GDT+36V-Ad-Pg ST	97 00 49	MP 1x2 GDT+36V-Ad-Ad-Pg ST		
97 00 22	MP 1x2 GDT+48V-Ad-Ad ST	97 00 36	MP 1x2 GDT+48V-Ad-Pg ST	97 00 50	MP 1x2 GDT+48V-Ad-Ad-Pg ST		
97 00 23	MP 1x2 GDT+60V-Ad-Ad ST	97 00 37	MP 1x2 GDT+60V-Ad-Pg ST	97 00 51	MP 1x2 GDT+60V-Ad-Ad-Pg ST		
97 00 24	MP 1x2 GDT+170V-Ad-Ad ST	97 00 38	MP 1x2 GDT+170V-Ad-Pg ST	97 00 52	MP 1x2 GDT+170V-Ad-Ad-Pg ST		