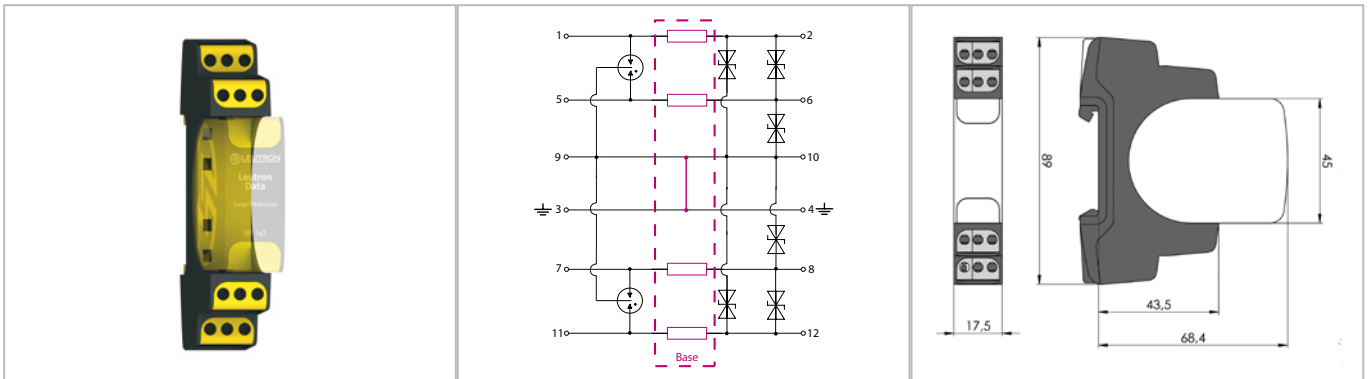


Überspannungsschutz für MSR-Technik

Basisteil für: Steckbare MSR-Ableiter



Basiselement zur Aufnahme eines MP-Moduls. Keine galvanische Trennung PE bei MP Base 2x2-R GND. Die Anschlüsse 9/10 sind über eine Brücke fest mit Montagefuß verbunden.

- Prüfnormen: IEC 61643-21 / EN 61643-21
- Einsetzbar an der Schnittstelle LPZ 0B - 1 und höher
- Montage auf 35 mm Hutschiene (EN 60715)
- Gehäusebreite von 17,5 mm (1 TE)

Technische Daten		MP Base 2x2-R GND
IEC-Prüfklasse/EN-Type		D1 / C2 / C1 / C3
Serienwiderstand pro Ader	Rs	2,2 Ω
Nennstrom	IL	0,5 A
Anschlussdrahtquerschnitt (starr/flexibel/AWG)		0.2-4.0/0.2-2.5 mm ² / 24-12
Betriebstemperaturbereich	TU	-40 - +80 °C
Brennbarkeitsklasse nach UL94		V0
Schutzart (IEC EN 60529)		IP 20
Gehäusematerial/Farbe		PA6 / schwarz-gelb
Einbaumaße (DIN 43880)		1 TE
Montage auf		35 mm Hutschiene (EN 60715)

Bestelldaten	
Produkt	MP Base 2x2-R GND
Artikel-Nr.	97 00 91

Zuordnung Base – Modul							
97 00 11	MP 2x2 GDT+5V-Ad-Ad ST	97 00 25	MP 2x2 GDT+5V-Ad-Pg ST	97 00 39	MP 2x2 GDT+5V-Ad-Ad-Pg ST	97 10 50	MP 2x2 5V-HF ST
97 00 12	MP 2x2 GDT+12V-Ad-Ad ST	97 00 26	MP 2x2 GDT+12V-Ad-Pg ST	97 00 40	MP 2x2 GDT+12V-Ad-Ad-Pg ST	97 10 51	MP 2x2 24V-HF ST
97 00 13	MP 2x2 GDT+24V-Ad-Ad ST	97 00 27	MP 2x2 GDT+24V-Ad-Pg ST	97 00 41	MP 2x2 GDT+24V-Ad-Ad-Pg ST		
97 00 14	MP 2x2 GDT+36V-Ad-Ad ST	97 00 28	MP 2x2 GDT+36V-Ad-Pg ST	97 00 42	MP 2x2 GDT+36V-Ad-Ad-Pg ST		
97 00 15	MP 2x2 GDT+48V-Ad-Ad ST	97 00 29	MP 2x2 GDT+48V-Ad-Pg ST	97 00 43	MP 2x2 GDT+48V-Ad-Ad-Pg ST		
97 00 16	MP 2x2 GDT+60V-Ad-Ad ST	97 00 30	MP 2x2 GDT+60V-Ad-Pg ST	97 00 44	MP 2x2 GDT+60V-Ad-Ad-Pg ST		
97 00 17	MP 2x2 GDT+170V-Ad-Ad ST	97 00 31	MP 2x2 GDT+170V-Ad-Pg ST	97 00 45	MP 2x2 GDT+170V-Ad-Ad-Pg ST		