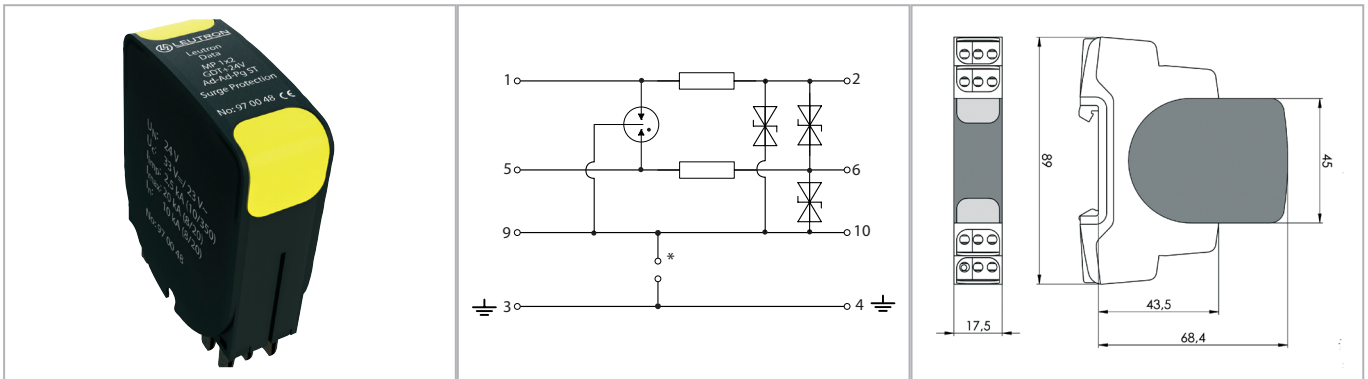


Überspannungsschutz für MSR-Technik

Steckbare MSR-Ableiter mit hohem Ableitvermögen und niedrigem Schutzpegel



Durchgängig steckbarer, zweiteiliger Ableiter für Signalkreise, wodurch Stecker für Prüf- und Wartungszwecke impedanzneutral gezogen werden kann. Das Basisteil verbleibt in der Installation, wodurch nicht in die Verkabelung eingegriffen werden muss.

- Impedanzneutrales Ziehen des Steckmoduls ohne Signalbeeinflussung
- Prüfnormen: IEC 61643-21 / EN 61643-21
- Schutz für 1 Doppel- oder 2 Einzeladern
- Schwingprüfung nach DIN EN 60068-2-6, IEC 60068-2-6
- Schockprüfung nach DIN EN 60068-2-27, IEC 60068-2-27
- Einsetzbar an der Schnittstelle LPZ 0A - 1 und höher
- Montage auf 35 mm Hutschiene (EN 60715)
- Gehäusematerial ist Thermoplast
- Gehäusebreite von 17,5 mm (1 TE)

| Technische Daten | | MP 1x2 GDT+24V-Ad-Ad-Pg ST |
|--|------------------|---|
| IEC-Prüfklasse | | D1 / C2 / C1 / C3 |
| Nennspannung DC | UN | 24V= |
| Höchste Dauerspannung (DC/AC) | Uc | 33/23V |
| Nennstrom | IL | 0,5 A |
| D1 Blitzstoßstrom (10/350) pro Ader | Iimp | 2,5 kA |
| C2 Nennableitstoßstrom (8/20) gesamt | I _{max} | 20 kA |
| C2 Nennableitstoßstrom (8/20) pro Ader | I _n | 10 kA |
| Schutzpegel Ad-Ad bei Iimp D1 | Up | ≤ 52V |
| Schutzpegel Ad-Pg bei Iimp D1 | Up | ≤ 66V |
| Schutzpegel Ad-Ad bei 1 kV/μs C3 | Up | ≤ 45V |
| Schutzpegel Ad-Pg bei 1 kV/μs C3 | Up | ≤ 45V |
| Serienwiderstand pro Ader | Rs | 2,2 Ω |
| Grenzfrequenz (-3 dB) | fG | typ. 6,0 MHz |
| Anschlussdrahtquerschnitt (starr/flexibel/AWG) | | 0.2-4.0/0.2-2.5 mm ² / 24-12 |
| Betriebstemperaturbereich | TU | -40 - +80 °C |
| Brennbarkeitsklasse nach UL94 | | V0 |
| Schutzart (IEC EN 60529) | | IP 20 |
| Gehäusematerial/Farbe | | PA6 / schwarz-gelb |
| Einbaumaße (DIN 43880) | TE | 1 TE |
| Montage auf | | 35 mm-Hutschiene (EN 60715) |

| Bestelldaten | |
|--------------|----------------------------|
| Produkt | MP 1x2 GDT+24V-Ad-Ad-Pg ST |
| Artikel-Nr. | 97 00 48 |