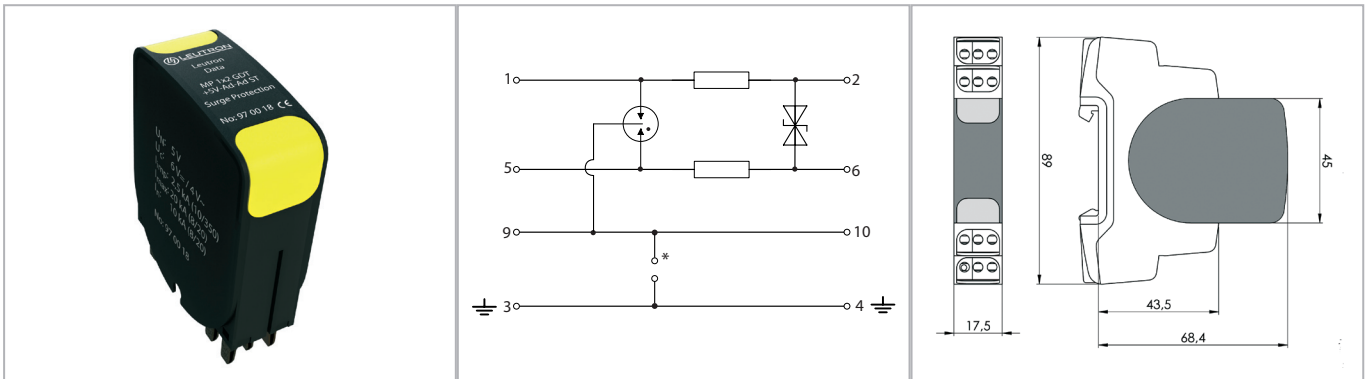


Überspannungsschutz für MSR-Technik

Steckbare MSR-Ableiter mit hohem Ableitvermögen und niedrigem Schutzpegel



Durchgängig steckbarer, zweiteiliger Ableiter für Signalkreise, wodurch Stecker für Prüf- und Wartungszwecke impedanzneutral gezogen werden kann. Das Basisteil verbleibt in der Installation, wodurch nicht in die Verkabelung eingegriffen werden muss.

- Impedanzneutrales Ziehen des Steckmoduls ohne Signalbeeinflussung
- Prüfnormen: IEC 61643-21 / EN 61643-21
- Schwingprüfung nach DIN EN 60068-2-6, IEC 60068-2-6
- Schockprüfung nach DIN EN 60068-2-27, IEC 60068-2-27
- Einsetzbar an der Schnittstelle LPZ 0A - 1 und höher
- Montage auf 35 mm Hutschiene (EN 60715)
- Gehäusematerial ist Thermoplast
- Gehäusebreite von 17,5 mm (1 TE)
- Schutz für 1 Doppel- oder 2 Einzeladern

Technische Daten		MP 1x2 GDT+5V-Ad-Ad ST
IEC-Prüfklasse		D1 / C2 / C1 / C3
Nennspannung DC	UN	5V=
Höchste Dauerspannung (DC/AC)	Uc	6/4V
Nennstrom	IL	0,5 A
D1 Blitzstoßstrom (10/350) pro Ader	Iimp	2,5 kA
C2 Nennableitstoßstrom (8/20) gesamt	I _{max}	20 kA
C2 Nennableitstoßstrom (8/20) pro Ader	I _n	10 kA
Schutzpegel Ad-Ad bei Iimp D1	Up	≤ 25V
Schutzpegel Ad-Pg bei Iimp D1	Up	≤ 550V
Schutzpegel Ad-Ad bei 1 kV/µs C3	Up	≤ 10V
Schutzpegel Ad-Pg bei 1 kV/µs C3	Up	≤ 500V
Serienwiderstand pro Ader	Rs	2,2 Ω
Grenzfrequenz (-3 dB)	fG	typ. 1,0 MHz
Anschlussdrahtquerschnitt (starr/flexibel/AWG)		0.2-4.0/0.2-2.5 mm ² / 24-12
Betriebstemperaturbereich	TU	-40 - +80 °C
Brennbarkeitsklasse nach UL94		V0
Schutzart (IEC EN 60529)		IP 20
Gehäusematerial/Farbe		PA6 / schwarz-gelb
Einbaumaße (DIN 43880)	TE	1 TE
Montage auf		35 mm-Hutschiene (EN 60715)

Bestelldaten	
Produkt	MP 1x2 GDT+5V-Ad-Ad ST
Artikel-Nr.	97 00 18