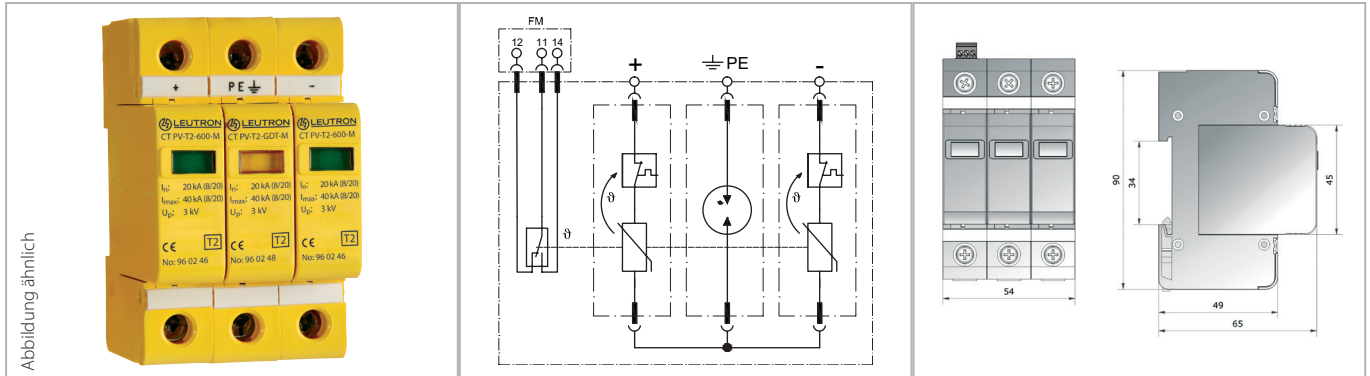


# Datenblatt

## Schutz der Stromversorgung

### Ableiter für Photovoltaik



**Durchgängig steckbarer und leckstromfreier Überspannungsableiter zum Einsatz in Photovoltaikanlagen. Geeignet für isolierte PV-Anwendungen bis 600 oder 1000 V DC.**

- Einsetzbar an der Schnittstelle LPZ 0B-1 und höher
- Leckstromfrei
- Prüfnormen: IEC 61643-11 / EN 61643-11
- Schwingprüfung nach DIN EN 60068-2-6, IEC 60068-2-6
- Schockprüfung nach DIN EN 60068-2-27, IEC 60068-2-27
- Montage auf 35 mm Hutschiene (EN 60715)
- Schutzart nach IEC EN 60529: IP 20
- Einbaubreite: 54 mm (3 TE)
- Fernmeldekontakt (FM): Wechsler
- Brennbarkeitsklasse nach UL 97 V0
- EAC-Zulassung

#### Technische Daten

#### CT PV-T2/2+GDT/600-FM

IEC-Prüfklasse		Typ 2
Leerlaufspannung	UOC max.	≤ 600 V=
Höchste Dauerspannung DC	Uc	600 V=
Max. Kurzschlussstrom	ISC max.	tbd.
Nennableitstoßstrom (8/20 µs)	In	20 kA
Max. Ableitstoßstrom (8/20 µs)	Imax	40 kA
Schutzpegel L+-L-	Up	3 kV
Schutzpegel L+/L- -PE	Up	3 kV
Betriebstemperaturbereich	TU	-40 - +80 °C
Min. Anschlussdrahtquerschnitt		1,5 mm <sup>2</sup> eindr. / feindr.
Max. Anschlussdrahtquerschnitt		35 mm <sup>2</sup> mehrdr./25 mm <sup>2</sup> feindr.
Einbaumaße (DIN 43880)		3 TE
Max. Betriebsspannung FM		250 V AC/125 V DC
Max. Betriebsstrom FM		1 A AC/200 mA DC
Max. Anzugsdrehmoment FM-Klemmen		0,25 Nm

#### Bestelldaten

Produkt	CT PV-T2/2+GDT/600-FM
Artikel-Nr.	96 02 29