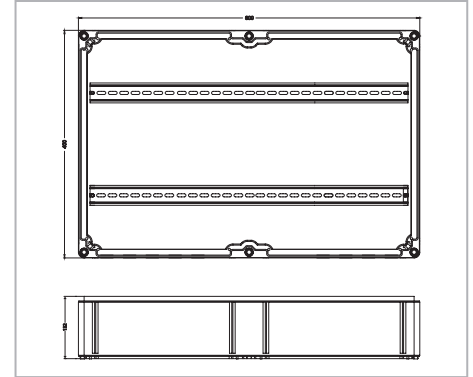
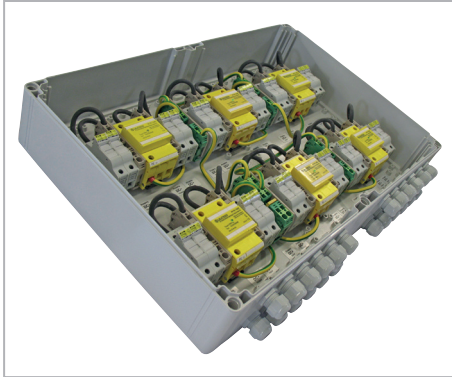


Datenblatt

Generatoranschlusskästen

GAK ohne Strangsicherungen



Generatoranschlusskasten mit Sicherungshaltern zur Aufnahme von DC-Stringsicherungen auf der Plus- und Minusseite. Bei PV-Anlagen zum Schutz der Wechselrichter mit sechs MPP-Trackern.

- AP-Gehäuse (600 x 400 x 132 mm) IP 66
- Eingang/Ausgang: Parallelschaltung je 2x 2 Strings
- Sechs DC-Kombi-Ableiter Typ 1 + Typ 2 mit 1000V
- Für sechs MPP-Tracker
- Mit Fernmeldekontakt (FM)

Technische Attribute		GAK 6x2 T1+T2 1000V-DSK-FM	
Max. Systemspannung	UocSTC	1000 V=	
Max. Nennstrom je Eingangsklemme (+)		30 A DC	
Max. Nennstrom je Ausgangsklemme		57 A DC	
Betriebstemperaturbereich	TU	-40 - +80 °C	
Querschnitt Eingangsklemme		16 mm ²	
Querschnitt Ausgangsklemme		16 mm ² eindrätig/mehrdrätig	
Kabeldurchführungen		25x M20	
Schutzart (IEC EN 60529)		IP 66	
Abmessungen Gehäuse (B x H x T)		600 x 400 x 132 mm	
Nettogewicht/Stk.		7000 g	
SPD nach EN 61643-11	Typ	Typ 1 + 2	

Bestelldaten	
Produkt	GAK 6x2 T1+T2 1000V-DSK-FM
Artikel-Nr.	80 04 40