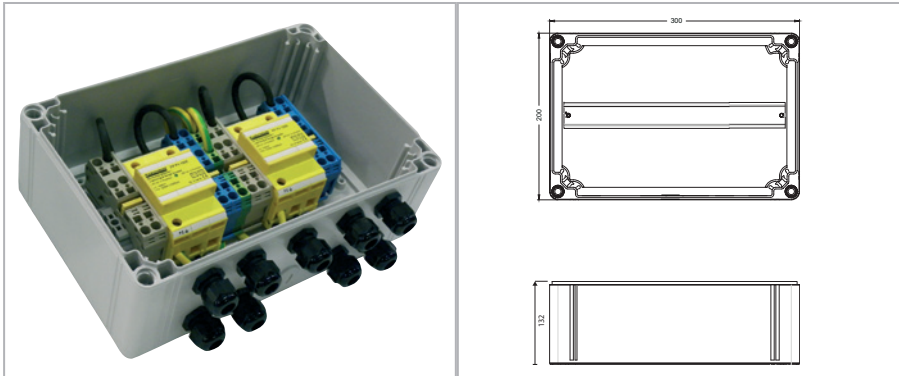


Datenblatt

Generatoranschlusskästen



Generatoranschlusskasten für maximal 4 Strings für zwei MPP-Tracker.
Anwendung: z. B. bei PV-Anlagen zum Schutz der Wechselrichter mit zwei MPP-Trackern oder zwei Wechselrichter mit je einem MPP-Tracker.

- AP-Gehäuse (300 x 200 x 132 mm) / IP66
- Eingang / Ausgang: Parallelschaltung von je max. 2 Strings pro Ableiter
- Zwei Ableiter T1+ T2 mit 1000 V DC

Technische Daten		GAK 2+2/2+2/2xT1+T2 1000V
Max. Systemspannung	UocSTC	1000 V=
Max. Nennstrom je Eingangsklemme (+)		57 A DC
Max. Nennstrom je Ausgangsklemme		57 A DC
Betriebstemperaturbereich	TU	-40 - +80 °C
Querschnitt Eingangsklemme		16 mm ²
Querschnitt Ausgangsklemme		16 mm ² eindrätig/mehrdrätig
Kabeldurchführungen		9x M20
Schutzart (IEC EN 60529)		IP 66
Abmessungen Gehäuse (H x B x T)		300 x 200 x 132 mm
SPD-Typ		Typ 1 + 2 / class I + II

Bestelldaten	
Produkt	GAK 2+2/2+2/2xT1+T2 1000V
Artikel-Nr.	80 01 26