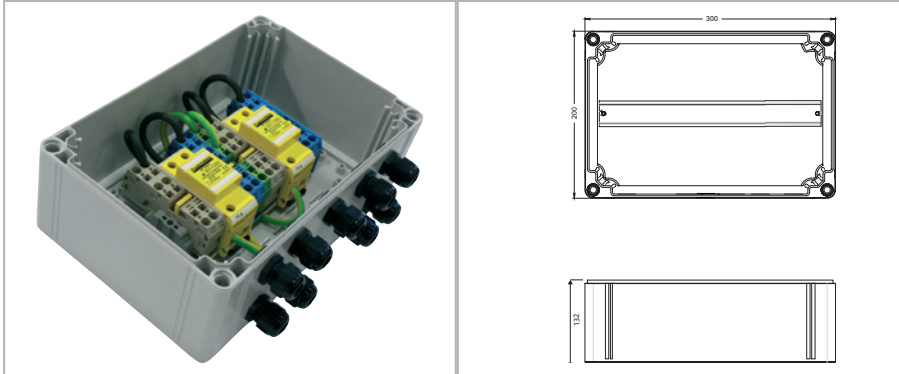


# Datenblatt

## Generatoranschlusskästen



**Generatoranschlusskasten für maximal 4 Strings für zwei MPP-Tracker.**  
**Anwendung:** z. B. bei PV-Anlagen zum Schutz der Wechselrichter mit zwei MPP-Trackern oder zwei Wechselrichter mit je einem MPP-Tracker.

- AP-Gehäuse (300 x 200 x 132 mm) / IP66
- Eingang / Ausgang: Parallelschaltung von je max. 2 Strings pro Ableiter
- 2x 5 Klemmpunkte (z. B. 2x 2 Eingangstrings und 2x 2 Ausgangstrings)

Technische Daten		GAK 2+2/2+2/2xT2 1000V
Max. Systemspannung	UocSTC	1000 V=
Max. Nennstrom je Eingangsklemme (+)		57 A
Max. Nennstrom je Ausgangsklemme		57 A
Betriebstemperaturbereich	TU	-40 - +80 °C
Querschnitt Eingangsklemme		16 mm <sup>2</sup>
Querschnitt Ausgangsklemme		16 mm <sup>2</sup> eindrätig/mehrdrätig
Kabeldurchführungen		9x M20
Schutzart (IEC EN 60529)		IP 66
Abmessungen Gehäuse (H x B x T)		300 x 200 x 132 mm
SPD-Typ		Typ 2 / class II

Bestelldaten	
Produkt	GAK 2+2/2+2/2xT2 1000V
Artikel-Nr.	80 01 22