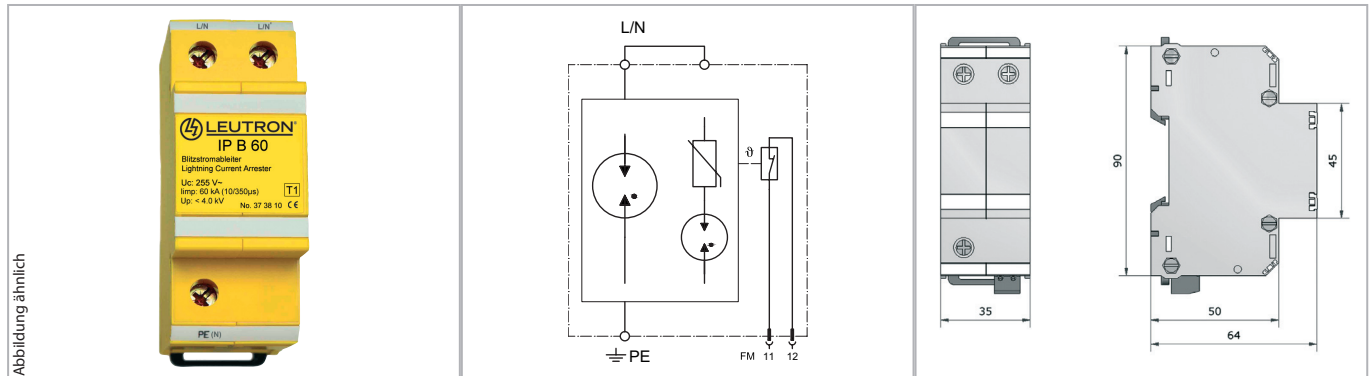


Datenblatt

Schutz der Stromversorgung

AC-Blitzstromableiter Typ 1 / IsoPro



Einpoliger Blitzstromableiter (SPD Typ 1) für universelle Anwendung. Blitzstromableiter für einphasige TT- und TN-Systeme auf Basis gasgefüllter Funkenstrecken. Einsetzbar an der Schnittstelle LPZ OA - 1 und höher.

- Prüfnormen: IEC 61643-11 / EN 61643-11
- Hermetisch dichte, Edelgas gefüllte Funkenstrecken
- Keine Leckströme, daher Einbau auch im Vorzählerbereich möglich
- Hoher Isolationswiderstand
- Anschlussfertige Kompletteneinheit
- Brennbarkeitsklasse nach UL 94 V0
- EAC-Zulassung
- Fernmeldekontakt (FM): Öffner
- Schaltleistung FM: 250 V/2 A
- Max. Anschlussdrahtquerschnitt FM: 1,5 mm²

Technische Daten		IP B 60/FM
IEC-Prüfklasse		Typ 1
Nennspannung AC	UN	230/400 V~
Höchste Dauerspannung AC	Uc	255 V~
Isolationswiderstand	Risol	> 10 GΩ
Schutzpegel bei 100% Ansprechblitzstoßspg. (1,2/50 μs)	Up	≤ 4,0 kV
Schutzpegel	Up	≤ 4,0 kV
Ansprechzeit	tA	< 50 ns
Blitzstoßstrom (10/350 μs) gesamt	Itotal	60 kA
Blitzstoßstrom (10/350 μs) L-N/N-PE/L-PE(N)	Iimp	60 / - / - kA
Kurzschlussfestigkeit bei max. Vorsicherung	Ik	50 kAeff
Max. zul. Vorsicherung F2 (Stichanschluss)		160 A gG
Max. zul. Vorsicherung F1 (V-Verdrahtung)		125 A gG
Betriebstemperaturbereich	TU	-40 - +80 °C
Max. Anschlussdrahtquerschnitt		50 mm ² mehrdr./35 mm ² feindr.
Empf. Anschlussdrahtquerschnitt		25 mm ²
Max. Anzugsdrehmoment Klemmen		4,0 Nm
Gehäusematerial/Farbe		Polykarbonat (halogenfrei) UL94-V0/gelb
Schutzart (IEC EN 60529)		IP 20
Montage auf		Hutschiene 35 mm (DIN EN 60715)
Netzform		zwischen L und N

Bestelldaten	
Produkt	IP B 60/FM
Artikel-Nr.	55 04 95