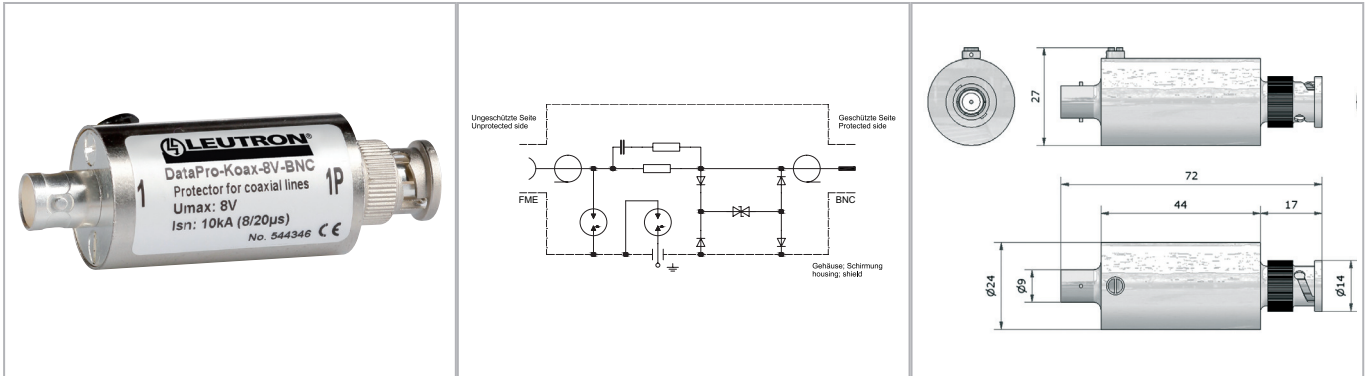


### BNC-Stecker-Schutz



**Blitz- und Überspannungsschutz für Koaxialleitungen mit BNC-Stecker zur Installation direkt am Gebäudeeintritt.**

- Hochleistungsableiter
- Einsetzbar bei Gebäudeeintritt an der Schnittstelle LPZ 0A - 1 und höher
- Für Video-Überwachungskameras
- Steckgesicht nach IEC 61169-8
- Die Erdung erfolgt über angeschlossenen Erdungsdraht 0,75 mm<sup>2</sup>, L = ca. 30 mm
- Prüfnormen: IEC 61643-21 / EN 61643-21

Technische Daten		DataPro Koax-8V-BNC
IEC-Prüfklasse		D1 / C2 / C1 / C3
Höchste Dauerspannung DC	Uc	8 V=
Max. Anschlussleistung		0,7 W
Längsimpedanz (Gleichstromwiderstand) pro Ader	Z	10 Ω
Wellenwiderstand	Z	50 Ω
Ansprechzeit Feinschutz	tA	≤ 2 ns
C2 Nennableitstoßstrom (8/20 μs)	In	5 kA
Max. Ableitstoßstrom (8/20 μs)	Imax	10 kA
D1 Blitzstoßstrom (10/350 μs)	Iimp	1 kA
C2 Schutzpegel Ader-Schirm bei In	Up	≤ 20 V
C3 Schutzpegel Ader-Schirm bei 1 kV/μs	Up	≤ 13 V
C3 Schutzpegel Ader-Schirm-PE (1 kV/μs)	Up	≤ 600 V
Frequenzbereich	f0	0 - 60 MHz
Rückflussdämpfung	RL	bei 40 kHz: > 20 dB
Betriebstemperaturbereich	TU	- 25 - +85 °C
Schutzart (IEC EN 60529)		IP 20
Steckverbinder		BNC (m/f)

Bestelldaten	
Produkt	DataPro Koax-8V-BNC
Artikel-Nr.	54 43 46