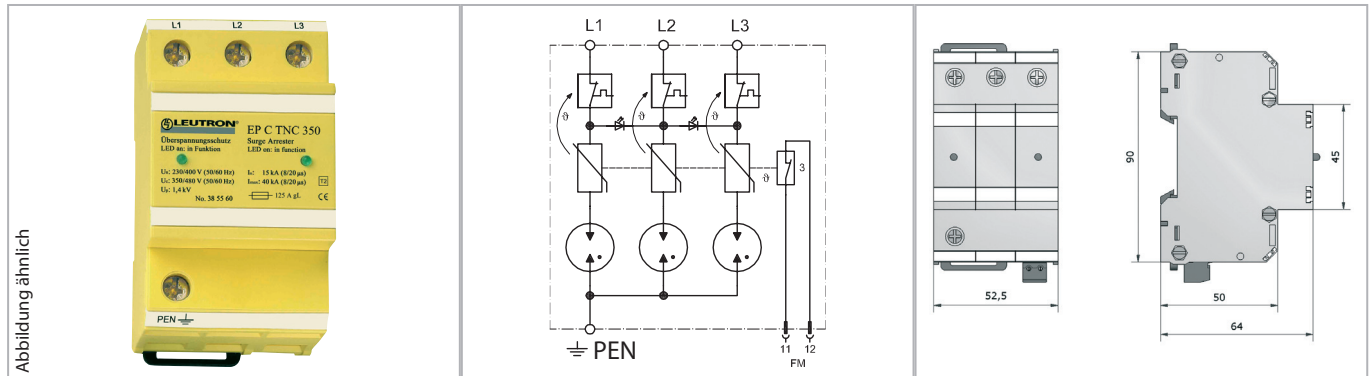


Datenblatt

Schutz der Stromversorgung

AC-Überspannungsableiter Typ 2 / EnerPro



Dreipoliger, kompakter und leckstromfreier Überspannungsableiter z. B. für ein 3-phasiges TN-C-System.

- Prüfnormen: IEC 61643-11 / EN 61643-11
- Leitungs- und Ableiterüberwachung durch LED
- Brennbarkeitsklasse nach UL 94 V0
- Fernmeldekontakt (FM): Öffner

| Technische Daten | | EP C TNC 350/FM |
|---------------------------------------|------|---|
| IEC-Prüfklasse | | Typ 2 |
| Nennspannung AC | UN | 230/400 V~ |
| Höchste Dauerspannung AC | Uc | 350 V~ |
| Schutzpegel bei 5 kA | Up | ≤ 1,3 kV |
| Schutzpegel bei In (8/20 μs) | Up | ≤ 1,75 kV |
| Ansprechzeit | tA | <25 ns |
| Nennableitstoßstrom (8/20 μs) | In | 15 kA |
| Max. Ableitstoßstrom (8/20 μs) | Imax | 40 kA |
| Max. zul. Leitungs- bzw. Vorsicherung | | 125 A gG |
| Betriebstemperaturbereich | TU | -40 - +80 °C |
| Max. Anschlussdrahtquerschnitt | | mehdr. 35/feindr. 25mm ² |
| Empf. Anschlussdrahtquerschnitt | | 16 mm ² |
| Max. Anzugsdrehmoment Klemmen | | 4,0 Nm |
| Gehäusematerial/Farbe | | Polykarbonat (halogenfrei) UL94-V0/gelb |
| Schutzart (IEC EN 60529) | | IP 20 |
| Montage auf | | Hutschiene 35 mm (DIN EN 60715) |
| FM-Kontakte/Kontaktform | | Öffner |
| Schaltleistung FM | | 250 V/2 A |
| Max. Anschlussdrahtquerschnitt FM | | 1,5 mm ² |
| Netzform | | 3-phasige TNC-Systeme |

| Bestelldaten | |
|--------------|-----------------|
| Produkt | EP C TNC 350/FM |
| Artikel-Nr. | 38 55 70 |