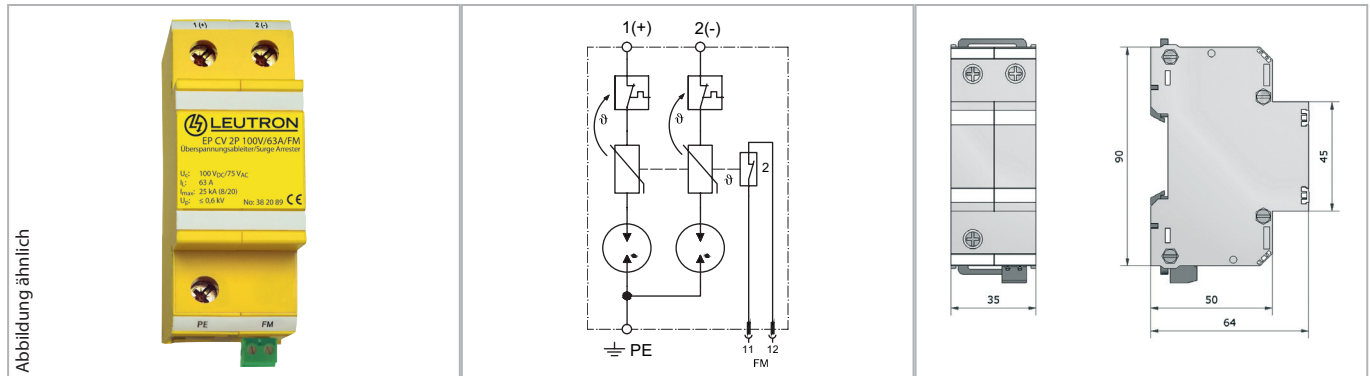


Datenblatt

Schutzgeräte zur AC-Ableitung

Ableiter für Kathodischen Korrosionsschutz (KKS)



Diese Geräte werden vorwiegend in KKS-Systemen bei mit Bitumen isolierten Gas- und Ölpipelines eingesetzt.

- Montage direkt auf Hutschiene
- Betriebsstrom bis 63 A
- Leckstromfrei
- Fernmeldekontakt (FM): Öffner

Technische Daten		EP CV 2P 100V/63A/FM
IEC-Prüfklasse		Typ 2
Nennspannung DC	UN	100 V=
Nennspannung AC	UN	75 V~
Höchste Dauerspannung DC	Uc	125 V=
Höchste Dauerspannung AC	Uc	95 V~
Max. zul. Vorsicherung		63 A gG
Schutzpegel bei 1 kV/μs (L1, L2-PE)	Up	≤ 0,6 kV
Ansprechzeit	tA	50 ns
Nennableitstoßstrom (8/20 μs)	In	20 kA
Max. Ableitstoßstrom (8/20 μs)	Imax	25 kA
Blitzstoßstrom (10/350 μs) pro Pol	Iimp	5 kA
Betriebstemperaturbereich	TU	-40 - + 80 °C
Max. Anschlussdrahtquerschnitt		50 mm ² mehrdr./35 mm ² feindr.
Max. Anzugsdrehmoment Klemmen		4,0 Nm
Gehäusematerial/Farbe		Polykarbonat (halogenfrei) UL94-V0/gelb
Schutzart (IEC EN 60529)		IP 20
Max. Strombelastbarkeit FM-Kontakt		250 V / 0,5 A
Max. Anschlussdrahtquerschnitt FM		1,5 mm ²
Montage auf		35 mm-Hutschiene (EN 60715)

Bestelldaten	
Produkt	EP CV 2P 100V/63A/FM
Artikel-Nr.	38 20 89