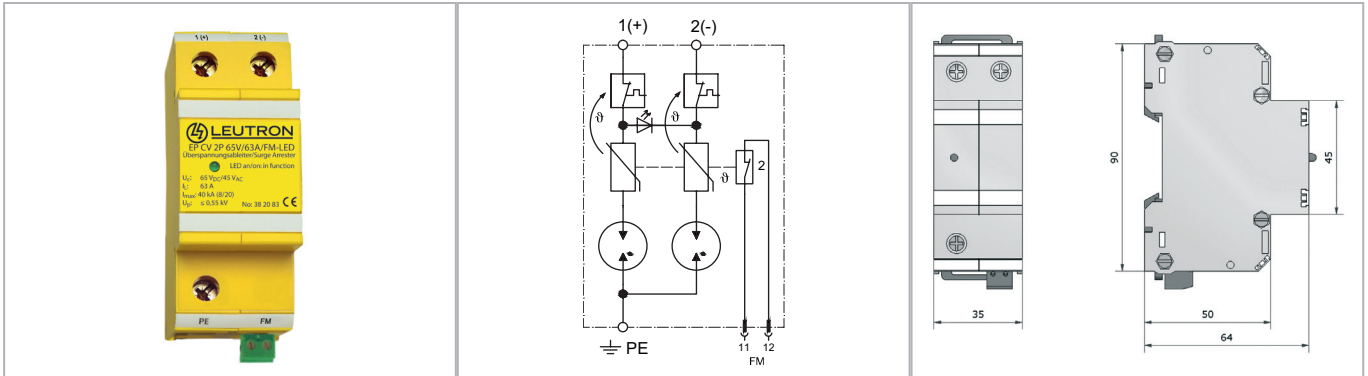


Datenblatt

Schutzgeräte zur AC-Ableitung

Ableiter für Kathodischen Korrosionsschutz (KKS)



Diese Geräte werden vorwiegend in KKS-Systemen bei mit Bitumen isolierten Gas- und Ölpipelines eingesetzt.

- Montage direkt auf Hutschiene
- Betriebsstrom bis 63 A
- Ausführung mit LED
- Leckstromfrei
- Fernmeldekontakt (FM): Öffner

Technische Daten

EP CV 2P 65V/63A/FM-LED

IEC-Prüfklasse		Typ 2
Nennspannung DC	UN	36 V=
Nennspannung AC	UN	30 V~
Höchste Dauerspannung DC	Uc	65 V=
Höchste Dauerspannung AC	Uc	45 V~
Max. zul. Vorsicherung		63 A gG
Schutzpegel (1 kV/µs)	Up	≤ 0,55 kV
Ansprechzeit	tA	50 ns
Nennableitstoßstrom (8/20 µs)	In	20 kA
Max. Ableitstoßstrom (8/20 µs)	Imax	40 kA
Blitzstoßstrom (10/350 µs) pro Pol	Iimp	5 (2,5 As) kA
Betriebstemperaturbereich	TU	-40 - +80 °C
Max. Anschlussdrahtquerschnitt		50 mm ² mehrdr./35 mm ² feindr.
Max. Anzugsdrehmoment Klemmen		4,0 Nm
Gehäusematerial/Farbe		Polykarbonat (halogenfrei) UL94-V0/gelb
Schutzart (IEC EN 60529)		IP 20
Max. Anschlussdrahtquerschnitt FM		1,5 mm ²
Max. Strombelastbarkeit FM-Kontakt		AC: 250V / 0,5A DC: 250V / 0,1A
Montage auf		35 mm-Hutschiene (EN 60715)

Bestelldaten

Produkt	EP CV 2P 65V/63A/FM-LED
Artikel-Nr.	38 20 83