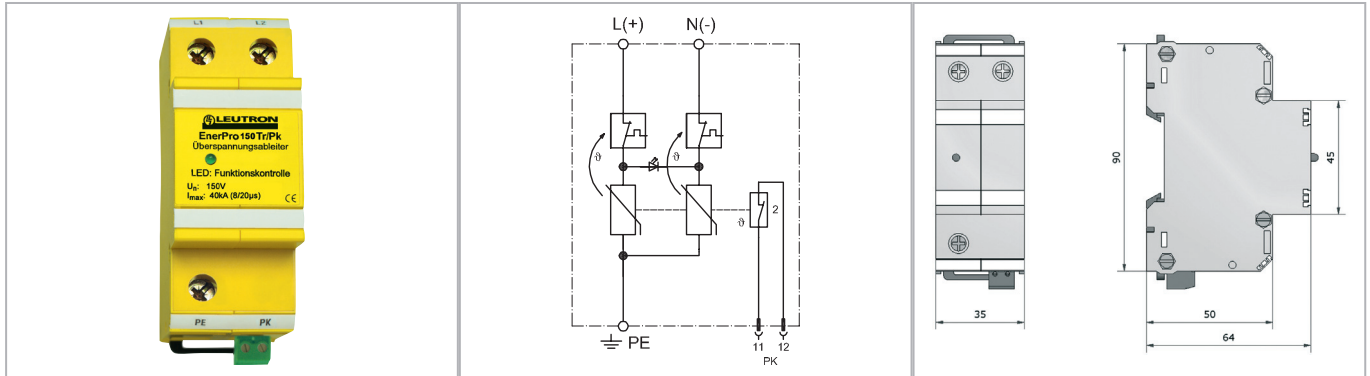


Datenblatt

Schutz der Stromversorgung

AC-Geräteschutz Typ 3



Überspannungsschutz für Geräte und Anlagen bis 100 A und 150 V.

- Hochleistungsableiter für die 150 V Betriebsspannung
- Überwachungsanzeige durch LED
- Meldekontakt (Öffner) mit steckbarer Anschlussklemme (Pk)

Technische Daten		EnerPro 150Tr/Pk
IEC-Prüfklasse		Typ 3
Nennspannung DC	UN	150 V=
Höchste Dauerspannung AC	Uc	170 V~
Schutzpegel	Up	≤ 1,0 kV
Blitzstoßstrom (10/350 μs)	Iimp	8 kA
Max. Ableitstoßstrom (8/20 μs)	I _{max}	40 kA
Max. zul. Leitungs- bzw. Vorsicherung		125 A gG
Ansprechzeit	tA	≤ 25 ns
Max. Anschlussdrahtquerschnitt		eindr. 50 mm ² /mehrdr. 35 mm ² /feindr. mit Hülse 25 mm ²
Max. Anzugsdrehmoment Klemmen		1,5 Nm
Betriebstemperaturbereich	TU	-40 - +80 °C
Schutzart (IEC EN 60529)		IP 20
Gehäusematerial/Farbe		Polykarbonat (halogenfrei) UL94-V0/gelb
Montage auf		35 mm-Hutschiene (EN 60715)
Max. Anschlussdrahtquerschnitt Pk		1.5 mm ²
Max. Strombelastbarkeit Pk		250 V/2 A

Bestelldaten	
Produkt	EnerPro 150Tr/Pk
Artikel-Nr.	38.20.25