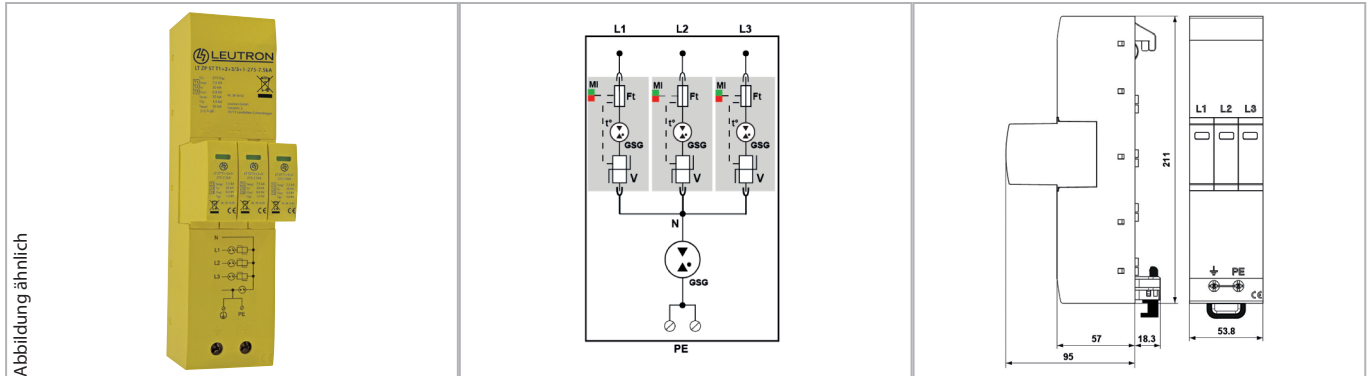


Datenblatt

Überspannungsschutz für die Stromversorgung

40-mm-Sammelschienengeräte



Einsatzort: Hauptverteiler, 40-mm-Sammelschienensysteme. Einsetzbar für die Blitzschutzklasse III und IV.

- **Kombi-Ableiter Typ 1 + Typ 2 + Typ 3**
- **Prüfnormen:** IEC 61643-11 / EN 61643-11
- **Leckstromfrei**
- **Optische Überwachungsanzeige**
- **Spart Energiekosten: Erzeugt keinen (Netz-) Folgestrom, Betriebs- und leckstromfrei**
- **Auf Basis hermetische dichter, mit Edelgas gefüllter Funkenstrecken**
- **Für 3-phasige TNS- und TT-Systeme**

| Technische Daten | | LT ZP ST T1+2+3/3+1-275-7.5kA |
|---|------|---|
| IEC-Prüfklasse | | Typ 1 + 2 + 3 |
| Nennspannung AC | UN | 230/400 V~ |
| Höchste Dauerspannung AC | Uc | 275 V~ |
| Nennableitstoßstrom (8/20 µs) L-N/N-PE/L-PEN | In | 20 / k.A. / - kA |
| Max. Ableitstoßstrom (8/20 µs) L-N/N-PE/L-PEN | Imax | 50 / k.A. / - kA |
| Blitzstoßstrom (10/350 µs) L-N/N-PE/L-PE(N) | Iimp | 7,5 / 30 / - kA |
| Kombinierter Stoß | Uoc | 6 kV |
| Schutzpegel bei In (8/20 µs) | Up | 1 kV |
| Schutzpegel bei In (8/20 µs) (L-N) | Up | 1,25 kV |
| Schutzpegel L-PE bei In (8/20 µs) | Up | 1,5 kV |
| Spezifische Energie | W/R | 16 kJ/Ω |
| Max. zul. Vorsicherung | | 315 A gG |
| Kurzschlussfestigkeit bei max. Vorsicherung | Ik | 50 kAeff |
| TOV-Festigkeit 5 s | UT | 335 V |
| TOV-Festigkeit 120 min | UT | 440 V |
| TOV-Festigkeit 200 ms N-PE | UT | 1200 V / 300 A / 200 ms |
| Betriebstemperaturbereich | TU | -40 - +85 °C |
| Max. Anzugsdrehmoment Klemmen | | 3,5 - 4 (PZ-2) Nm |
| Max. Anschlussdrahtquerschnitt | | 35 mm ² mehrdr./25 mm ² feindr. |
| Montageart | | 40-mm-Sammelschienensysteme |

| Bestelldaten | |
|--------------|-------------------------------|
| Produkt | LT ZP ST T1+2+3/3+1-275-7.5kA |
| Artikel-Nr. | 38 16 82 |