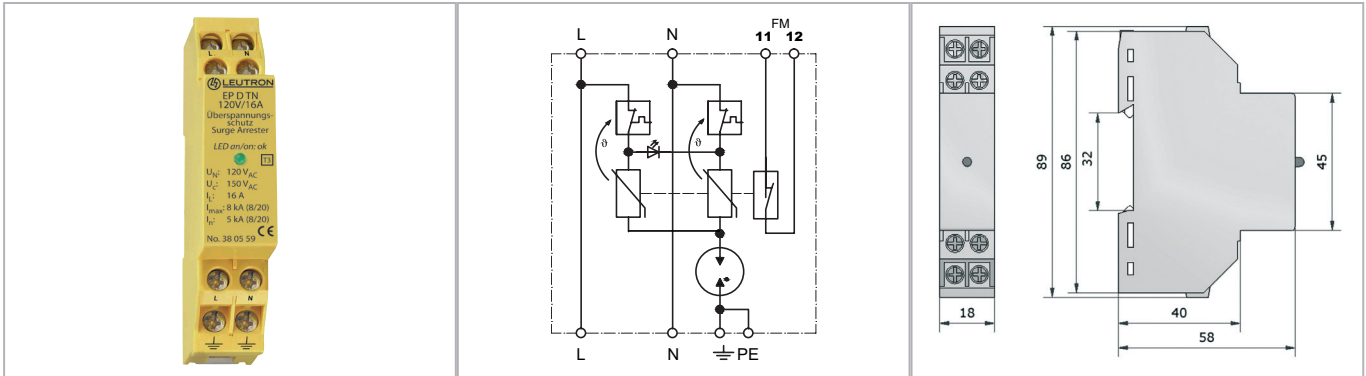


# Datenblatt

## Schutz der Stromversorgung

### AC-Geräteschutz Typ 3



**Zweipoliger, kompakter Überspannungsableiter Typ 3 für den Einsatz in TN-Netzen. Einsetzbar nach dem Blitzschutz-zonen-Konzept an den Schnittstellen 2-3.**

- Prüfnormen: IEC 61643-11 / EN 61643-11
- Leitungs- und Geräteüberwachung (LED)
- Keine Leckströme zum PE (leckstromfrei)
- Praktisches Kompaktgehäuse mit geringstem Platzbedarf
- EAC-Zulassung
- Fernmeldekontakt (FM): Wechsler

Technische Daten		EP D TN 120V/16A/FM
IEC-Prüfklasse		Typ 3
Nennspannung AC	UN	120 V~
Nennspannung DC	UN	120 V=
Höchste Dauerspannung AC	Uc	150 V~
Höchste Dauerspannung DC	Uc	150 V=
Nennlaststrom	IL	16 A
Schutzpegel L-N	Up	≤ 0,7 kV
Schutzpegel L/N-PE	Up	≤ 1,0 kV
Kombinierter Stoß	Uoc	4 kV
Ansprechzeit L-N/L,N-PE		≤ 25/≤ 100 ns
Nennableitstoßstrom (10 x 8/20 µs)	In	5 kA
Max. Ableitstoßstrom (8/20 µs)	Imax	8 kA
Max. zul. Leitungs- bzw. Vorsicherung		16 A gG
Betriebstemperaturbereich	TU	-40 - +80 °C
Min. Anschlussdrahtquerschnitt		1,5 mm <sup>2</sup> eindräht. / 1,0 mm <sup>2</sup> flexibel mit Hülse
Max. Anschlussdrahtquerschnitt		2,5 mm <sup>2</sup> eindräht./1,5 mm <sup>2</sup> flexibel mit Hülse
Max. Anzugsdrehmoment Klemmen		1,5 Nm
Gehäusematerial/Farbe		Polykarbonat (halogenfrei) UL94-V0/gelb
Schutzart (IEC EN 60529)		IP 20
Montage auf		35 mm-Hutschiene (EN 60715)

Bestelldaten	
Produkt	EP D TN 120V/16A/FM
Artikel-Nr.	38 05 60