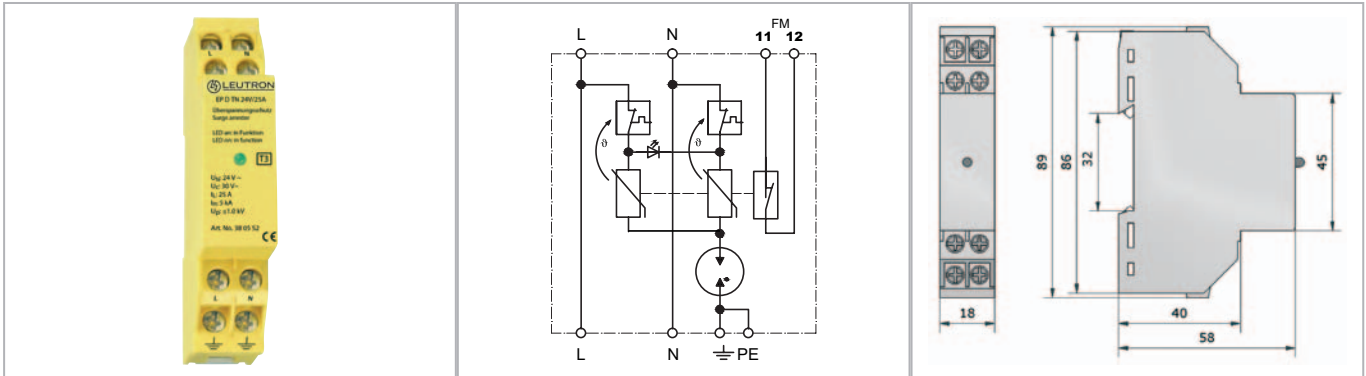


Datenblatt

Schutz der Stromversorgung

AC-Geräteschutz Typ 3 / EnerPro D



Zweipoliger, kompakter Überspannungsableiter Typ 3 für den Einsatz in TN-Netzen. Einsetzbar nach dem Blitzschutz-zonen-Konzept an den Schnittstellen LPZ 2-3.

- Prüfnormen: IEC 61643-11 / EN 61643-11
- Leitungs- und Geräteüberwachung (LED)
- Keine Leckströme zum PE (leckstromfrei)
- Praktisches Kompaktgehäuse mit geringstem Platzbedarf
- Bei Parallel- bzw. Stichverdrahtung auch > 16 A möglich
- Fernmeldekontakt (FM): Öffner

Technische Daten		EP D TN 24V/25A-FM
IEC-Prüfklasse		Typ 3
Nennspannung AC	UN	24V~
Höchste Dauerspannung AC	Uc	30V~
Nennlaststrom	IL	25 A
Schutzpegel L-N	Up	≤ 0,22 kV
Schutzpegel L/N-PE	Up	≤ 1,0 kV
Kombinierter Stoß	Uoc	2 kV
Ansprechzeit L-N/L,N-PE		≤ 25/≤ 100 ns
Nennableitstoßstrom (10 x 8/20 μs)	In	5 kA
Max. Ableitstoßstrom (8/20 μs)	Imax	8 kA
Max. zul. Leitungs- bzw. Vorsicherung		25 A gG
Betriebstemperaturbereich	TU	-40 – +80 °C
Min. Anschlussdrahtquerschnitt		2,5 mm ² feindrähtig
Max. Anschlussdrahtquerschnitt		2,5 mm ² feindrähtig/4 mm ² eindrähtig
Max. Anzugsdrehmoment Klemmen		1,5 Nm
Gehäusematerial/Farbe		Polykarbonat (halogenfrei) UL94-V0/gelb
Schutzart (IEC EN 60529)		IP 20
Montage auf		Hutschiene 35 mm (DIN EN 60715)
FM-Kontakte/Kontaktform		Öffner
Schaltleistung FM		250 V/2 A

Bestelldaten

Produkt	EP D TN 24V/25A-FM
Artikel-Nr.	38 05 55