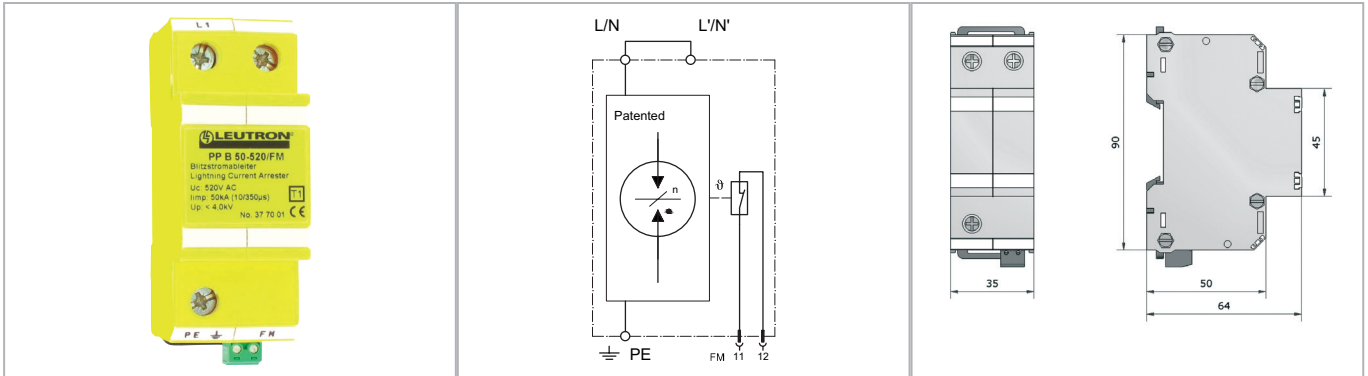


Datenblatt

Schutz der Stromversorgung

AC-Blitzstromableiter Typ 1 / PowerPro



Einpoliger Blitzstromableiter

- Prüfnormen: IEC 61643-11 / EN 61643-11
- EAC-Zulassung

Technische Daten		PP B 50-520/FM
IEC-Prüfklasse		Typ 1
Nennspannung AC	UN	230/400 V~
Höchste Dauerspannung AC	Uc	520 V~
Schutzpegel bei 100% Ansprechblitzstoßspg. (1,2/50 µs)	Up	≤ 4,0 kV
Schutzpegel	Up	≤ 2,5 kV
Blitzstoßstrom (10/350 µs) L,N-PE	Iimp	50 kA
Folgestromlöschvermögen bei Uc (50/60 Hz)	I _{fi}	3,0 kA
Kurzschlussfestigkeit bei max. Vorsicherung	I _k	50 kA _{eff}
Isolationswiderstand	Risol	> 10 GΩ
Ansprechzeit bei 1kV/µs	tA	50 ns
Max. zul. Vorsicherung F2 (Stichanschluss)		250 A gG
Max. zul. Vorsicherung F1 (V-Verdrahtung)		125 A gG
Betriebstemperaturbereich	TU	-40 - +80 °C
Max. Anschlussdrahtquerschnitt		50 mm ² mehrdr./35 mm ² feindr.
Max. Anzugsdrehmoment Klemmen		4,0 Nm
Gehäusematerial/Farbe		Polykarbonat (halogenfrei) UL94-V0/gelb
Schutzart (IEC EN 60529)		IP 20
Montage auf		35 mm-Hutschiene (EN 60715)
Max. Anschlussdrahtquerschnitt FM		1,5 mm ²
Max. Anzugsdrehmoment FM-Klemmen		0,25 Nm

Bestelldaten

Produkt	PP B 50-520/FM
Artikel-Nr.	37 70 01