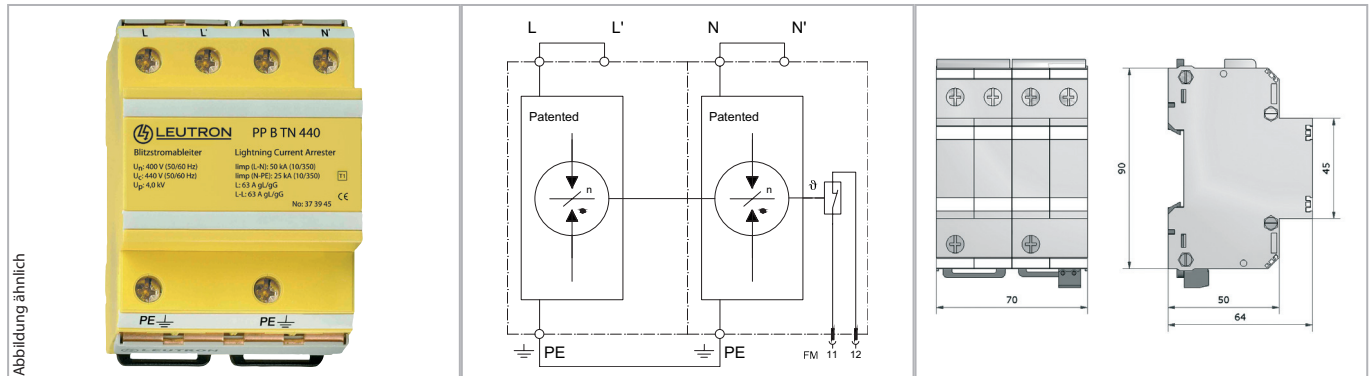


# Datenblatt

## Schutz der Stromversorgung

### AC-Blitzstromableiter Typ 1 / PowerPro



Mehrpoliger Blitzstromableiter Typ 1 für 1-phasige TN-Systeme. Die Ableiter sind nach dem Blitzschutzkonzept an den Schnittstellen OA-1 einsetzbar.

- Prüfnormen: IEC 61643-11 / EN 61643-11
- Keine Leckströme, daher Einbau auch im Vorzählerbereich möglich
- Funktion unabhängig von Luftdruck und Feuchtigkeit
- V-Verdrahtung mit Multifunktionsklemmen
- Montage auf 35 mm Hutschiene (EN 60715)
- Schutzart nach IEC EN 60529: IP 20
- EAC-Zulassung
- Fernmeldekontakt (FM): Öffner

Technische Daten		PP B TN 440/FM
IEC-Prüfklasse		Typ 1
Nennspannung AC	UN	400 V~
Höchste Dauerspannung AC	Uc	440 V~
Isolationswiderstand	Risol	>10 GΩ
Schutzpegel bei 100% Ansprechblitzstoßspg. (1,2/50 µs)	Up	≤ 4,0 kV
Schutzpegel	Up	≤ 4,0 kV
Ansprechzeit	tA	< 50 ns
Blitzstoßstrom (10/350 µs) gesamt	Itotal	50 kA
Blitzstoßstrom (10/350 µs) L-N/N-PE/L-PE(N)	Iimp	25 / 25 / - kA
Folgestromlöschvermögen bei Uc (50/60 Hz)	I <sub>fi</sub>	4 kA
Kurzschlussfestigkeit bei max. Vorsicherung	I <sub>lk</sub>	50 kA <sub>eff</sub>
Max. zul. Vorsicherung F2 (Stichanschluss)		63 A gG
Max. zul. Vorsicherung F1 (V-Verdrahtung)		63 A gG
Betriebstemperaturbereich	TU	-40 - +80 °C
Max. Anschlussdrahtquerschnitt		50 mm <sup>2</sup> mehrdr./35 mm <sup>2</sup> feindr.
Empf. Anschlussdrahtquerschnitt		25 mm <sup>2</sup>
Max. Anzugsdrehmoment Klemmen		4,0 Nm
Gehäusematerial/Farbe		Polykarbonat (halogenfrei) UL94-V0/gelb
Max. Anschlussdrahtquerschnitt FM		1,5 mm <sup>2</sup>
Max. Anzugsdrehmoment FM-Klemmen		0,25 Nm

Bestelldaten	
Produkt	PP BTN 440/FM
Artikel-Nr.	37 39 46