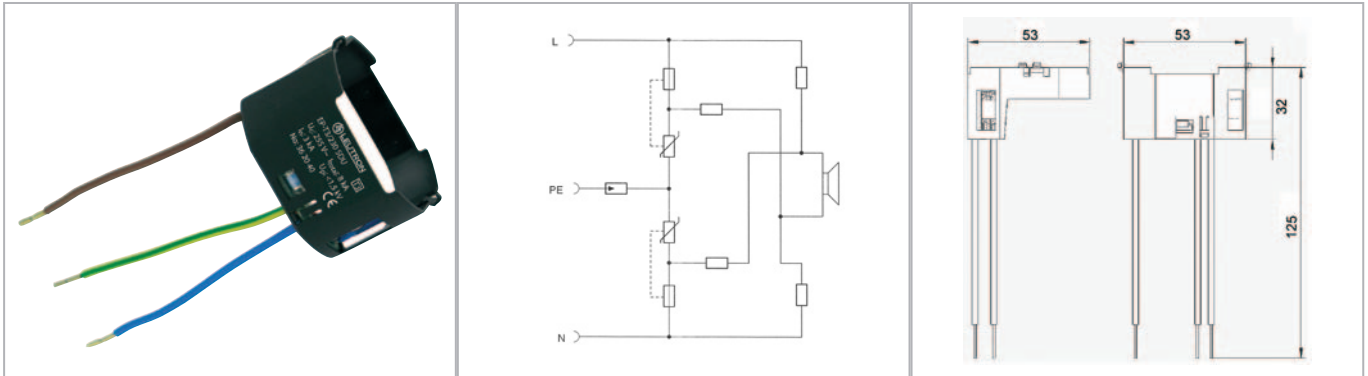


Datenblatt

Schutz der Stromversorgung

AC-Geräteschutz Typ 3



Zweipoliges Überspannungsschutzgerät für die Nachrüstung von 230 V Unterputz-Steckdosen zum Schutz von elektronischen Geräten.

- Einsetzbar an der Schnittstelle LPZ 2-3
- Prüfnormen: IEC 61643-11 / EN 61643-11
- Überspannungsschutz als Ventilableiter (leckstromfrei)
- Akustische Defektanzeige
- EAC-Zulassung

Technische Daten		EP-T3/230 SDU	
IEC-Prüfklasse		Typ 3	
Nennspannung AC	UN	230 V~	
Höchste Dauerspannung AC	Uc	255 V~	
Nennlaststrom	IL	16 A	
Kombinierter Stoß	Uoc	6 kV	
Schutzpegel L-N	Up	≤ 1,3 kV	
Schutzpegel L/N-PE	Up	≤ 1,5 kV	
Max. zul. Vorsicherung		16 A gG	
Ansprechzeit L-N/L,N-PE		≤ 25 / ≤ 100 ns	
Nennableitstoßstrom (8/20 µs)	In	3 kA	
Max. Ableitstoßstrom (8/20 µs)	Imax	8 kA	
Betriebstemperaturbereich	TU	-20 - +60 °C	
Anschlussart		3-adrig	
Montageart		Einbau in 230V Unterputzdosen	
Schutzart (IEC EN 60529)		IP 21	

Bestelldaten	
Produkt	EP-T3/230 SDU
Artikel-Nr.	36 20 40