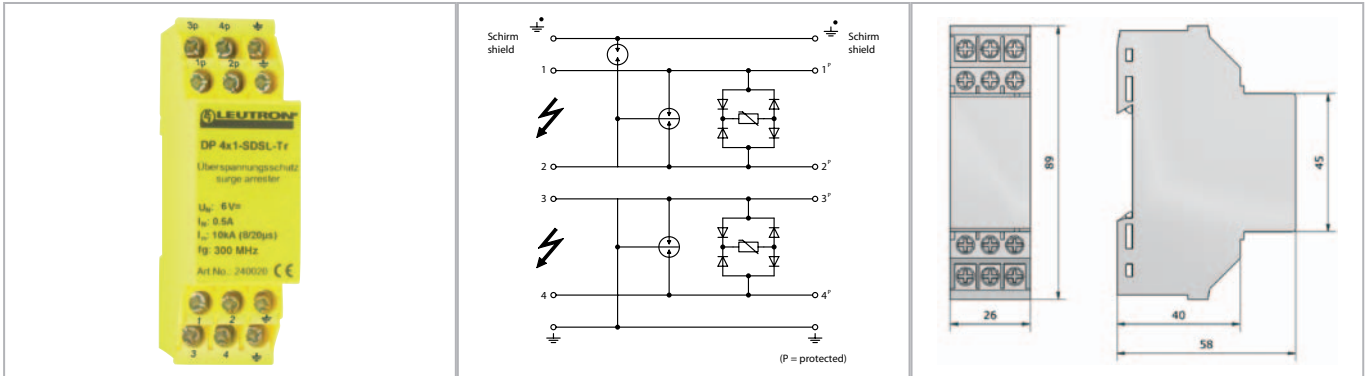


Datenblatt

Überspannungsschutz für MSR-Technik

Einteilige MSR-Ableiter für hohe Frequenzen



Überspannungsableiter mit einer 2-stufigen Schaltung zum Schutz von zwei Doppeladern und vier Einzeladern mit gemeinsamem Bezugspotenzial.

- Hochleistungsableiter
- Übertragungsrate 100 Mbit/s
- Max. Nennstrom 500 mA
- Montage direkt auf Hutschiene
- Für sehr schnelle Datensignale
- $f_G > 300$ MHz
- Hochohmige Schirmerdung über Schirmklemme möglich.

Technische Attribute	DataPro 4x1-SDSL-Tr	
Nennspannung DC	UN	6 V=
Nennstrom	IL	0,5 A
C2 Nennableitstoßstrom (8/20) gesamt	I _{max}	20 kA
C2 Nennableitstoßstrom (8/20) pro Ader	I _n	10 kA
Schutzpegel 1p-2p;1p,2p-PE (1kV/μs)	U _p	≤ 0,6 kV
Übertragungsrate		100 Mbit/s
Grenzfrequenz (-3 dB)	f _G	300 MHz
Längswiderstand		0 Ω
Längsinduktivität, typ.	L	0 μH
Ansprechzeit	t _A	≤ 1 ns
Max. Anschlussdrahtquerschnitt		2,5 mm ² eindräht./1,5 mm ² flexibel mit Hülse
Max. Anzugsdrehmoment Klemmen		1,5 Nm
Anschlüsse		Schraubanschlüsse
Montage auf		35 mm DIN Hutschiene, Form C (EN 60715)

Bestelldaten

Produkt	DataPro 4x1-SDSL-Tr
Artikel-Nr.	24 00 20