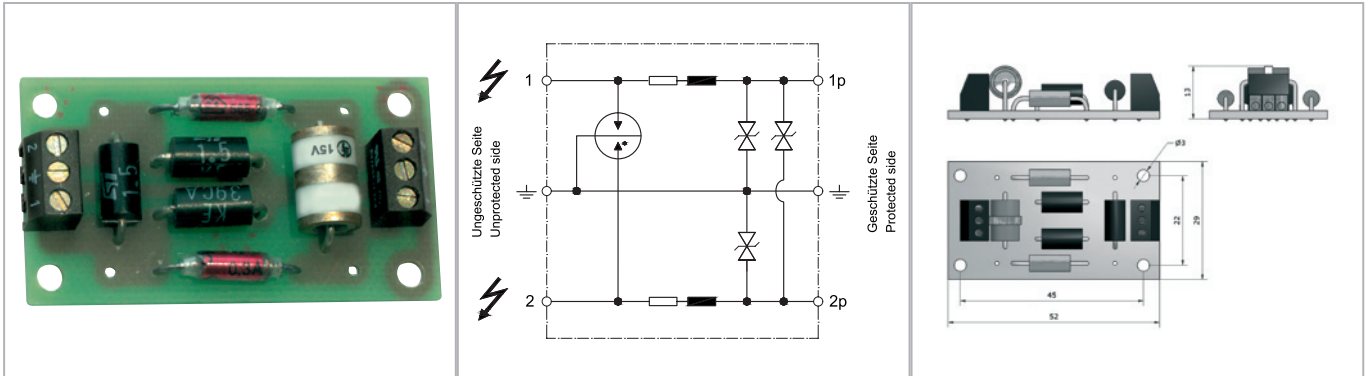


Datenblatt

EMV-Filter mit Überspannungsschutz



Schutz von Daten- und Signalleitungen in MSR-Anwendungen und Telekom-Einrichtungen. Das Produkt ist eine kompakte Schutzschaltung auf einer Platine (52 x 29 mm), die für den Überspannungsschutz empfindlicher Elektronik konzipiert wurde.

DataPro Z besteht aus einem 2-stufigen Schutzkreis. Der Grobschutz wird durch einen edelgasgefüllten ÜsAg gebildet. Der Feinschutz wird ausschließlich durch einen EMI-Filter und Suppressor Dioden gewährleistet. Es treten keine Leckströme auf, weil auf den Einsatz von Varistoren komplett verzichtet wurde.

Somit sind regelmäßige Prüfungen der Schutzschaltung und eine Fernüberwachung nicht notwendig.

- **Kompakte Bauweise**
- **Universell anwendbar**
- **Max. Nennstrom 300 mA**
- **Viele Spannungsvariationen**
- **Hohes Ableitvermögen (Ader-Erde 20 kA bei 8/20µs)**
- **Wartungsfrei**
- **Preisgünstige Lösung**

Technische Daten

DataPro Z-15V/15V

Nennleichspannung	UN	15 / 15V=
Nennstrom	IL	0,3 A
C2 Nennableitstoßstrom (8/20) gesamt	I _{max}	20 kA
C2 Nennableitstoßstrom (8/20) pro Ader	I _n	10 kA
Schutzpegel bei In (Ader-Ader)	U _p	22 V
Schutzpegel bei In (Ader-Erde)	U _p	22 V
Längswiderstand pro Ader	R	4,1 Ω
Längsinduktivität, typ.	L	40 µH
Leckstrom Ader-Erde		<5 µA
Leckstrom Ader-Ader		<5 µA

Bestelldaten

Produkt	DataPro Z-15V/15V
Artikel-Nr.	22 15 15