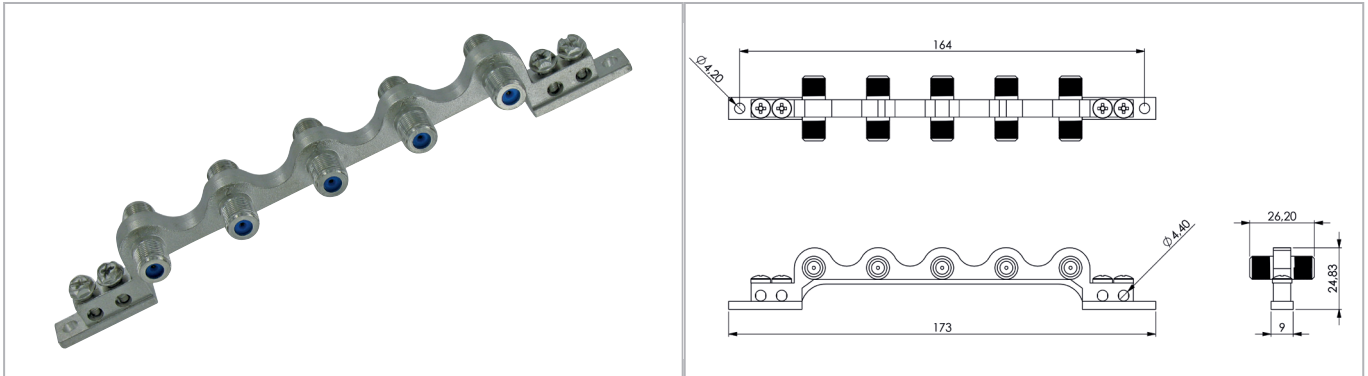


Zubehör für DP-SAT-F-5...2500MHz



Erdungsblock für fünf Stück DP-SAT-F-5...2500MHz. Hervorragende elektrische Eigenschaften sorgen für eine nahezu verlustfreie Übertragung und geringste Reflektionen.

- Massiver, stabiler 5er F-Erdungsblock zur vorschriftsmäßigen Erdung von Antennenanlagen
- Großer montagefreundlicher Abstand von Buchse zu Buchse
- Anschlüsse 2 x 5 F-Buchsen
- 4 x Erdungsanschlüsse bis 10 mm²

Technische Daten		DP-SAT-EB5
Nettogewicht/Stück		90 g
Abmessungen (L x H x T)		173 x 24,83 x 26,2 mm
Bestelldaten		
Produkt	DP-SAT-EB5	
Artikel-Nr.	17 01 80	