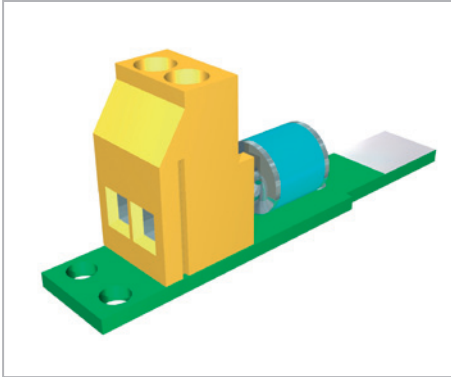


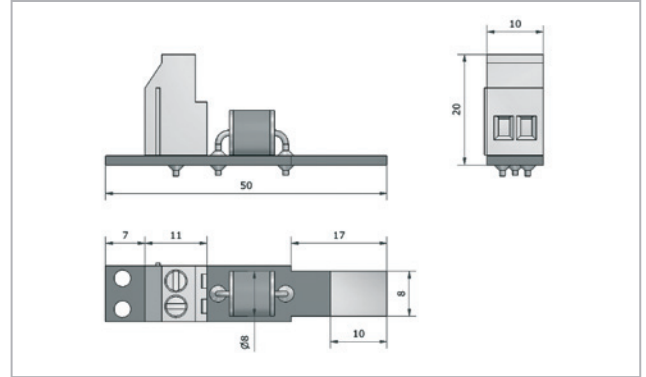
Datenblatt

Schutz der Stromversorgung

Zubehör



Die Anwendung ermöglicht eine nachträgliche hochohmige und leckstromfreie Erdung durch eine GDT gegen Erde bei den EP-Schutzgeräten.



- Bestückt mit 2-poligem GDT 2EL 230Q
- Schraubanschluss
- Montage erfolgt durch Löten
- Anschlüsse sind intern gebrückt

Technische Attribute

AK35 GDT230

Nennableitstoßstrom (8/20)	In	20 kA
Nettogewicht/Stk.		10 g

Bestelldaten

Produkt	AK35 GDT230
Artikel-Nr.	17 01 00