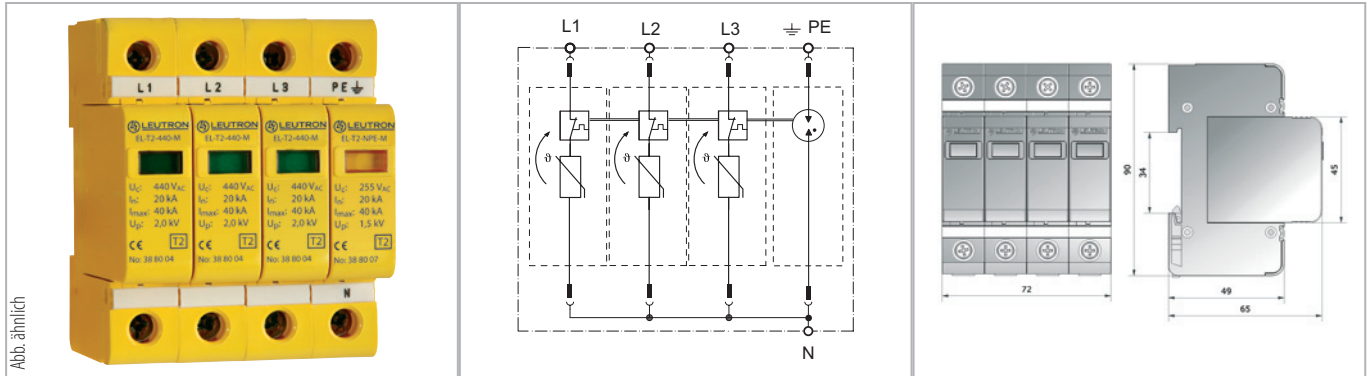


Datenblatt

Überspannungsschutz für die Stromversorgung

AC-Überspannungsableiter Typ 2 / EL-Serie



Durchgängig steckbarer Überspannungsableiter Typ 2 für dreiphasige TT- und TNS-Systeme.

- Prüfnormen: IEC 61643-11 / EN 61643-11
- Schwingprüfung nach DIN EN 60068-2-6, IEC 60068-2-6
- Schockprüfung nach DIN EN 60068-2-27, IEC 60068-2-27
- 3+1-Schaltung
- Montage auf 35 mm Hutschiene (EN 60715)

Technische Daten EL-T2/3+1-440

IEC-Prüfklasse/EN-Type		Typ 2 / class II
Nennspannung AC	UN	230 V~
Höchste Dauerspannung AC	Uc	440 V~
Nennableitstrom (8/20)	In	20 kA
Max. Ableitstrom (8/20)	I _{max}	40 kA
Schutzpegel bei I _n	U _p	≤ 2,0 kV
Schutzpegel bei 5 kA	U _p	≤ 1,5 kV
Schutzpegel N-PE	U _p	≤ 1,5 kV
Folgestromlöschfähigkeit AC N-PE	I _{fi}	100 Aeff
Kurzschlussfestigkeit bei max. Vorsicherung	I _k	25 kAeff
Max. zul. Vorsicherung		125 A gL/gG
Betriebstemperaturbereich	TU	-40 - +80 °C
Min. Anschlussdrahtquerschnitt		1,5mm ² eindr. / feindr.
Max. Anschlussdrahtquerschnitt		35mm ² mehrdr./25mm ² feindr.
Gehäusematerial/Farbe		Thermoplast, gelb, UL 97 V-0
Schutzart (IEC EN 60529)		IP 20
Einbaumaße (DIN 43880)	TE	4 TE

Bestelldaten

Produkt	EL-T2/3+1-440
Artikel-Nr.	38 81 25