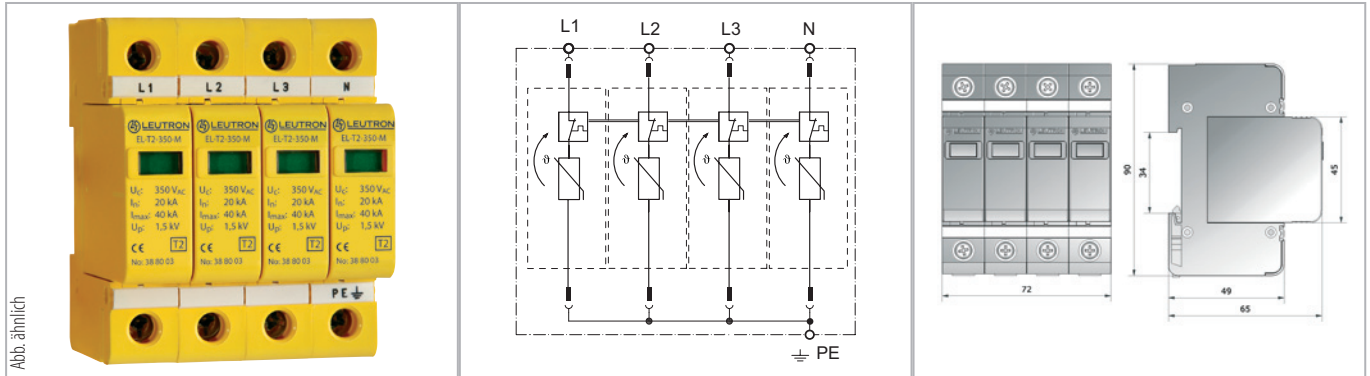


Datenblatt

Überspannungsschutz für die Stromversorgung

AC-Überspannungsableiter Typ 2 / EL-Serie



Durchgängig steckbarer Überspannungsableiter Typ 2 für dreiphasige TNS-Systeme. Kompletต์modul in 4+0-Schaltung.

- Prüfnormen: IEC 61643-11 / EN 61643-11
- Schwingprüfung nach DIN EN 60068-2-6, IEC 60068-2-6
- Schockprüfung nach DIN EN 60068-2-27, IEC 60068-2-27
- Montage auf 35 mm Hutschiene (EN 60715)

| Technische Daten | | EL-T2/4+0-350 |
|---|------------------|---|
| IEC-Prüfklasse/EN-Type | | Typ 2 / class II |
| Nennspannung AC | UN | 230 V~ |
| Höchste Dauerspannung AC | Uc | 350 V~ |
| Nennableitstoßstrom (8/20) | In | 20 kA |
| Max. Ableitstoßstrom (8/20) | I _{max} | 40 kA |
| Schutzpegel bei I _n | U _p | ≤ 1,5 kV |
| Schutzpegel bei 5 kA | U _p | ≤ 1,0 kV |
| Kurzschlussfestigkeit bei max. Vorsicherung | I _k | 25 kA _{eff} |
| Max. zul. Vorsicherung | | 125 A gL/gG |
| Betriebstemperaturbereich | TU | -40 - +80 °C |
| Min. Anschlussdrahtquerschnitt | | 1,5mm ² eindr. / feindr. |
| Max. Anschlussdrahtquerschnitt | | 35mm ² mehrdr./25mm ² feindr. |
| Gehäusematerial/Farbe | | Thermoplast, gelb, UL 97 V-0 |
| Schutzart (IEC EN 60529) | | IP 20 |
| Einbaumaße (DIN 43880) | TE | 4TE |

| Bestelldaten | |
|--------------|---------------|
| Produkt | EL-T2/4+0-350 |
| Artikel-Nr. | 38 81 10 |