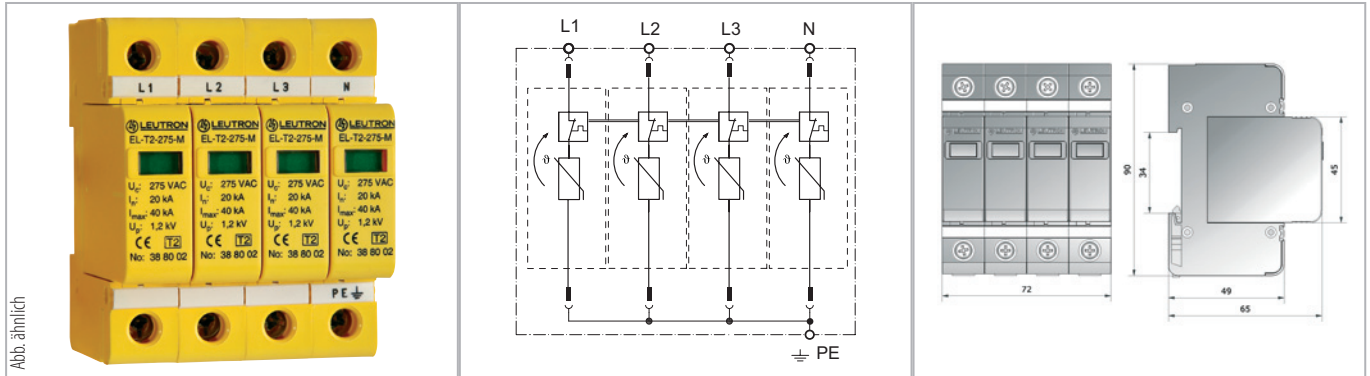


### AC-Überspannungsableiter Typ 2 / EL-Serie



**Durchgängig steckbarer Überspannungsableiter Typ 2 für dreiphasige TNS-Systeme. Komplettmodul in 4+0-Schaltung.**

- Prüfnormen: IEC 61643-11 / EN 61643-11
- Schwingprüfung nach DIN EN 60068-2-6, IEC 60068-2-6
- Schockprüfung nach DIN EN 60068-2-27, IEC 60068-2-27
- Montage auf 35 mm Hutschiene (EN 60715)

Technische Daten		EL-T2/4+0-275
IEC-Prüfklasse/EN-Type		Typ 2 / class II
Nennspannung AC	UN	230 V~
Höchste Dauerspannung AC	Uc	275 V~
Nennableitstoßstrom (8/20)	In	20 kA
Max. Ableitstoßstrom (8/20)	I <sub>max</sub>	40 kA
Schutzpegel bei I <sub>n</sub>	U <sub>p</sub>	≤ 1,2 kV
Schutzpegel bei 5 kA	U <sub>p</sub>	≤ 0,9 kV
Kurzschlussfestigkeit bei max. Vorsicherung	I <sub>k</sub>	25 kA <sub>eff</sub>
Max. zul. Vorsicherung		125 A gL/gG
Betriebstemperaturbereich	TU	-40 - +80 °C
Min. Anschlussdrahtquerschnitt		1,5mm <sup>2</sup> eindr. / feindr.
Max. Anschlussdrahtquerschnitt		35mm <sup>2</sup> mehrdr./25mm <sup>2</sup> feindr.
Gehäusematerial/Farbe		Thermoplast, gelb, UL 97 V-0
Schutzart (IEC EN 60529)		IP 20
Einbaumaße (DIN 43880)	TE	4TE

Bestelldaten	
Produkt	EL-T2/4+0-275
Artikel-Nr.	38 81 09