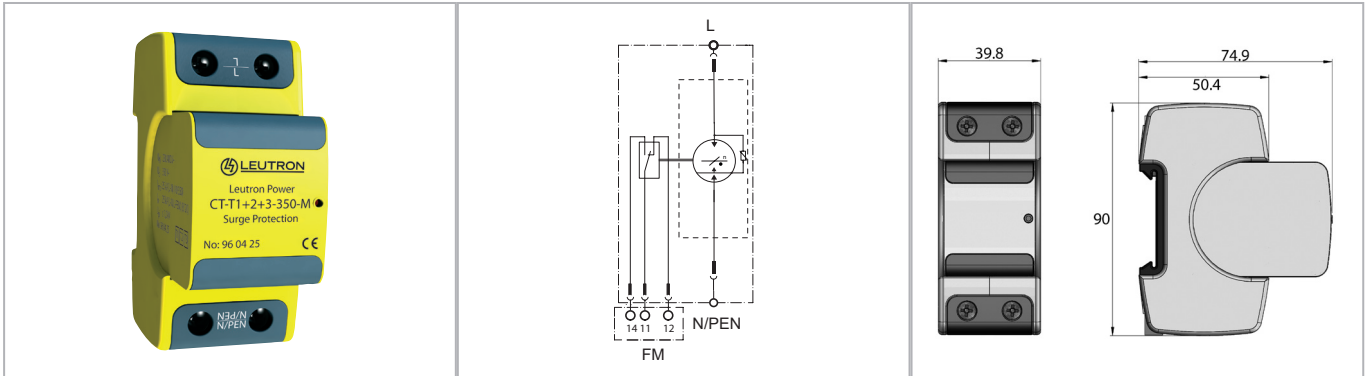


Datenblatt

Schutz der Stromversorgung

AC-Blitzstrom-Kombi-Ableiter Typ 1+2+3 / CT-Serie



Kombi-Ableiter mit sehr niedrigem Schutzpegel von kleiner 1,0 kV für den Einsatz zwischen L - N auf Basis gasgefüllter Funkenstrecken. Diese ermöglichen ein extrem hohes Ableitvermögen bei gleichzeitig niedrigem Schutzpegel und benötigen keine empfindliche interne oder externe Triggerelektronik.

- Einsetzbar an der Schnittstelle LPZ 0A - 2
- Prüfnormen: IEC 61643-11 / EN 61643-11
- Schwingprüfung nach DIN EN 60068-2-6, IEC 60068-2-6
- Schockprüfung nach DIN EN 60068-2-27, IEC 60068-2-27
- Montage auf 35 mm Hutschiene (EN 60715)
- Gehäusematerial ist Thermoplast in den Farben gelb und schwarz
- Schutzart nach IEC EN 60529: IP 20
- Brennbarkeitsklasse nach UL 94 V0
- Keine Leckströme, daher Einbau auch im Vorzählerbereich möglich
- Optische Zustandsanzeige (roter Pin erscheint)
- Steckmodule können einzeln ersetzt werden
- Fernmeldekontakt (FM): Wechsler
- Max. Betriebsspannung Fernmeldekontakt: 250 V AC/ 125 V DC
- Max. Betriebsstrom Fernmeldekontakt: 1 A AC/200 mA DC
- Max. Anzugsdrehmoment FM-Klemmen: 0,25 Nm

Technische Daten

CT-T1+2+3/1+0-350-FM

IEC-Prüfklasse		Typ 1 + 2 + 3
Nennspannung AC	UN	230/400V~
Höchste Dauerspannung AC	Uc	350V~
Blitzstoßstrom (10/350 µs) gesamt	I _{total}	25 kA
Blitzstoßstrom (10/350 µs) L-N/N-PE/L-PE(N)	I _{imp}	25 / - / - kA
Nennableitstoßstrom (8/20 µs) L-N/N-PE/L-PEN	I _n	25 / - / 25 kA
Schutzpegel	U _p	≤ 1,0 kV
Folgestromlöschvermögen AC L-N (260V AC)	I _{fi}	4 kA _{eff}
Kurzschlussfestigkeit bei max. Versicherung	ISCCR	50 kA _{eff}
Max. zul. Versicherung (Stichanschluss)		250 A gG
Max. zul. Versicherung (V-Verdrahtung)		125 A gG
Betriebstemperaturbereich	TU	-40 - +80 °C
Min. Anschlussdrahtquerschnitt		10mm ² eindr./feindr.
Max. Anschlussdrahtquerschnitt		50mm ² mehrdr./35mm ² feindr.
Empf. Anschlussdrahtquerschnitt		25 mm ²
Max. Anzugsdrehmoment Klemmen		4,0 Nm
Netzform		zwischen L und N
Bestehend aus: Anzahl x Modulnummer		1x 96 04 25
Einbaubreite		39,8 mm
Max. Betriebsspannung FM		250 V AC/125 V DC

Bestelldaten

Produkt	CT-T1+2+3/1+0-350-FM
Artikel-Nr.	96 04 21

16.06.2020

Änderungen in Form und Technik behalten wir uns im Sinne des technischen Fortschritts vor. Die Abbildungen sind unverbindlich. Für Irrtümer und Druckfehler übernehmen wir keine Haftung. Copyright © LEUTRON GmbH 2020