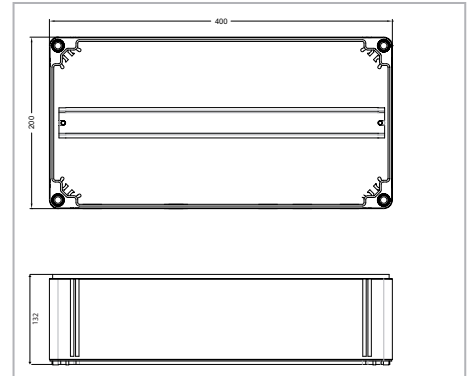


Datenblatt

Generatoranschlusskästen

GAK mit Strangsicherungen



Generatoranschlusskasten mit Sicherungshaltern zur Aufnahme von DC-Stringsicherungen auf der Plus- und Minusseite. Bei PV-Anlagen zum Schutz der Wechselrichter mit zwei MPP-Trackern.

- Für zwei MPP-Tracker
- Eingang/Ausgang: Parallelschaltung je 2x 2 Strings
- AP-Gehäuse (400 x 200 x 132 mm) / IP66
- Zwei DC-Kombi-Ableiter Typ 1+Typ 2 mit 1000 V
- Mit Fernmeldekontakt (FM)

Technische Daten		GAK 2x2 T1+T2 1000V-DSK-FM	
Max. Systemspannung	UocSTC	1000 V=	
Max. Nennstrom je Eingangsklemme (+)		30 A DC	
Max. Nennstrom je Ausgangsklemme		57 A DC	
Betriebstemperaturbereich	TU	-40 - +80 °C	
Querschnitt Eingangsklemme		16 mm ²	
Querschnitt Ausgangsklemme		16 mm ² eindrätig/mehrdrätig	
Kabeldurchführungen		9x M20	
Schutzart (IEC EN 60529)		IP 66	
Abmessungen Gehäuse (B x H x T)		400 x 200 x 132 mm	
SPD nach EN 61643-11	Typ	Typ 1 + 2	

Bestelldaten	
Produkt	GAK 2x2 T1+T2 1000V-DSK-FM
Artikel-Nr.	80 04 43