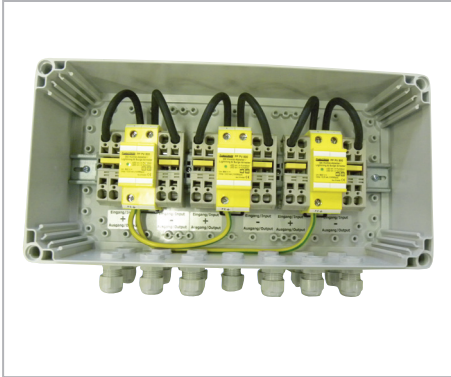


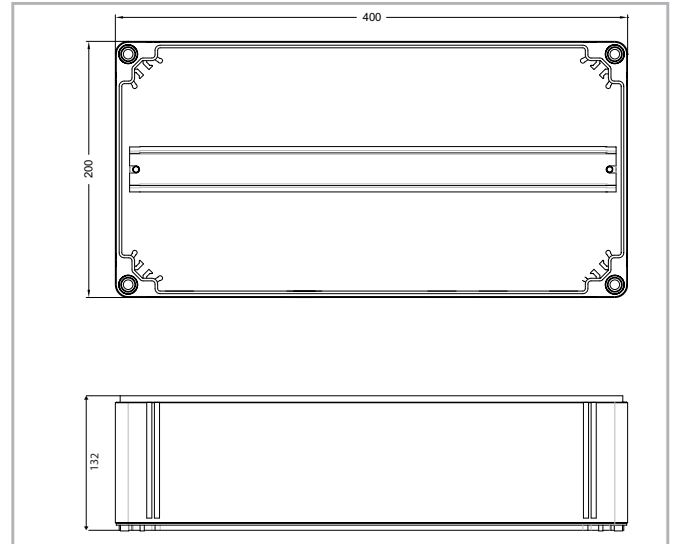
# Datenblatt

## Generatoranschlusskästen

### GAK ohne Strangsicherungen



Generatoranschlusskästen für mittlere und große PV-Anlagen. Sie sind frei kombinierbar und für hohe Generatorleistungen ausgelegt. Die technischen Anschlussbedingungen der Wechselrichterhersteller sind zu beachten! Bei Parallelschaltung mehrerer Modulstränge sind die Hinweise des Modulherstellers bezüglich der Rückstromfestigkeit zu beachten.



- AP-Gehäuse sind UV-beständig/IP 66
- doppelter Kabeldurchführungen
- EAC-Zulassung
- Klemmen können als Messpunkte verwendet werden
- Varianten auch mit Fernmeldekontakt (auf Anfrage)
- Für drei Strings, mit SPD Typ 1 + 2 mit 800 V

| Technische Daten                     |    | PV DC 3.800-3-S2         |
|--------------------------------------|----|--------------------------|
| Max. Systemspannung $U_{ocST}$       |    | 800 V=                   |
| Max. Nennstrom je Eingangsklemme (+) |    | 76 A                     |
| Max. Nennstrom je Ausgangsklemme     |    | 76 A                     |
| Betriebstemperaturbereich            | TU | -40 - +80 °C             |
| Querschnitt Eingangsklemme           |    | 16 mm <sup>2</sup>       |
| Querschnitt Ausgangsklemme           |    | 16 mm <sup>2</sup>       |
| Kabeldurchführungen                  |    | 13x M16                  |
| Einbaumaße B x H x T                 |    | 400 x 200 x 132 mm       |
| Schutzart (IEC EN 60529)             |    | IP 66                    |
| SPD nach EN 61643-11                 |    | Typ 1 + 2 / class I + II |

| Bestelldaten |                  |
|--------------|------------------|
| Produkt      | PV DC 3.800-3-S2 |
| Artikel-Nr.  | 80 00 43         |