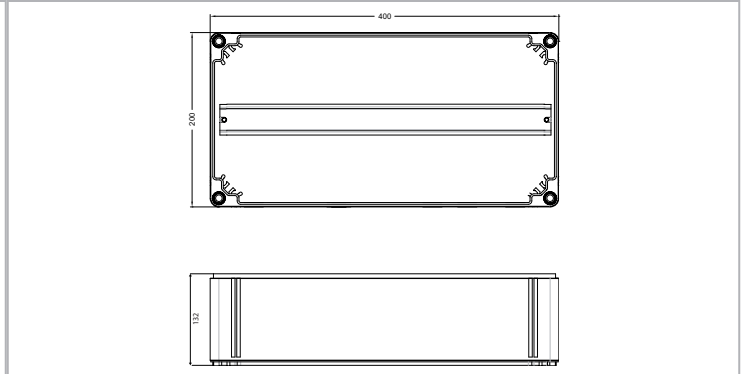
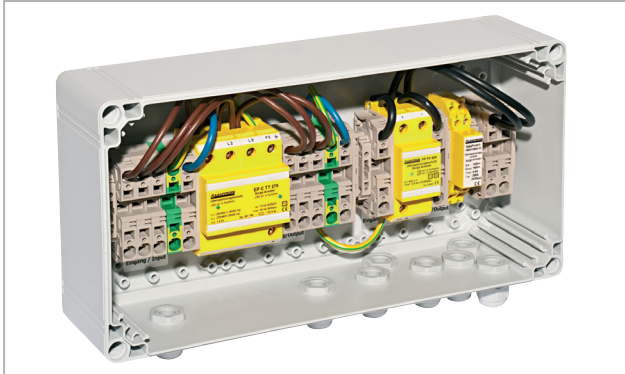


Datenblatt

Generatoranschlusskästen

Wechselrichter-Komplettschutz



Für einen oder mehr Stränge, mit ein- oder dreiphasigen AC-Systemen. Für einen Strang DC 1000 V und AC einphasig.

- AC-Seite: Überspannungsableiter Typ 2
- DC-Seite: Kombi-Ableiter Typ 1 + Typ 2
- Signal- und Datenschutzseite: IEC Prüfklasse C1/C2/C3

Technische Daten		PV AC-DC 3.1-1000
Max. Systemspannung	UocSTC	1000 V=
Max. Nennstrom je Eingangsklemme (+)		76 A DC
Max. Nennstrom je Ausgangsklemme		30 A DC
Betriebstemperaturbereich	TU	-40 – +80 °C
Querschnitt Eingangsklemme		16 mm ²
Querschnitt Ausgangsklemme		16 mm ² flex.
Kabeldurchführungen		6x M20/2x M25
Schutzart (IEC EN 60529)		IP 66
Einbaumaße B x H x T		400 x 200 x 132 mm

Bestelldaten	
Produkt	PV AC-DC 3.1-1000
Artikel-Nr.	80 00 32