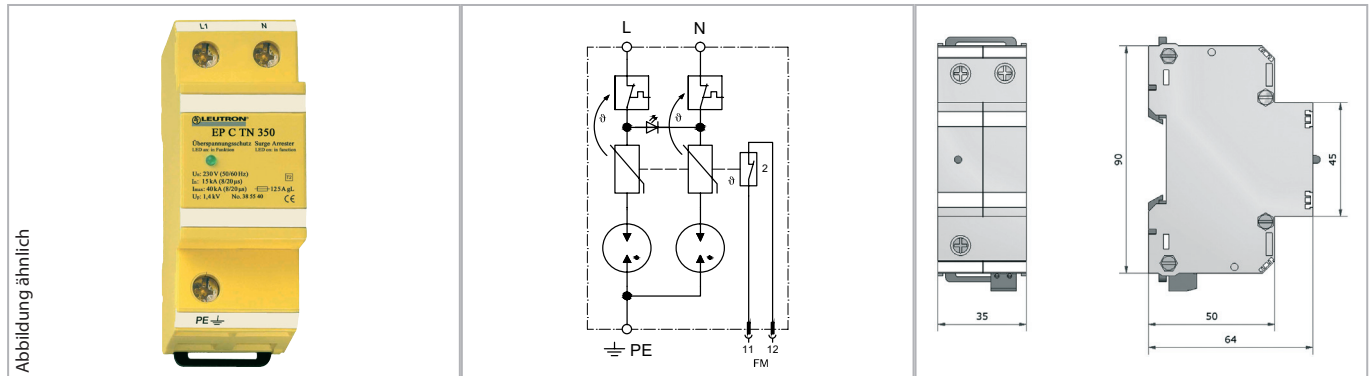


Datenblatt

Schutz der Stromversorgung

AC-Überspannungsableiter Typ 2 / EnerPro



Zweipoliger, kompakter und leckstromfreier Überspannungsableiter, z. B. für ein 1-phasiges TN-System.

- Prüfnormen: IEC 61643-11 / EN 61643-11
- Leitungs- und Ableiterüberwachung durch LED
- Brennbarkeitsklasse nach UL 94 V0
- Fernmeldekontakt (FM): Öffner

Technische Daten		EP C TN 350/FM
IEC-Prüfklasse		Typ 2
Nennspannung AC	UN	230/400 V~
Höchste Dauerspannung AC	Uc	350 V~
Schutzpegel bei 5 kA	Up	≤ 1,3 kV
Schutzpegel bei In (8/20 μs)	Up	≤ 1,75 kV
Ansprechzeit	tA	<25 ns
Nennableitstoßstrom (8/20 μs)	In	15 kA
Max. Ableitstoßstrom (8/20 μs)	Imax	40 kA
Max. zul. Leitungs- bzw. Vorsicherung		125 A gG
Betriebstemperaturbereich	TU	-40 - +80 °C
Max. Anschlussdrahtquerschnitt		mehrd. 35/feindr. 25mm ²
Empf. Anschlussdrahtquerschnitt		16 mm ²
Max. Anzugsdrehmoment Klemmen		4,0 Nm
Gehäusematerial/Farbe		Polykarbonat (halogenfrei) UL94-V0/gelb
Schutzart (IEC EN 60529)		IP 20
Montage auf		Hutschiene 35 mm (DIN EN 60715)
FM-Kontakte/Kontaktform		Öffner
Schaltleistung FM		250 V/2 A
Max. Anschlussdrahtquerschnitt FM		1,5 mm ²
Netzform		1-phasige TN-Systeme

Bestelldaten	
Produkt	EP C TN 350/FM
Artikel-Nr.	38 55 50