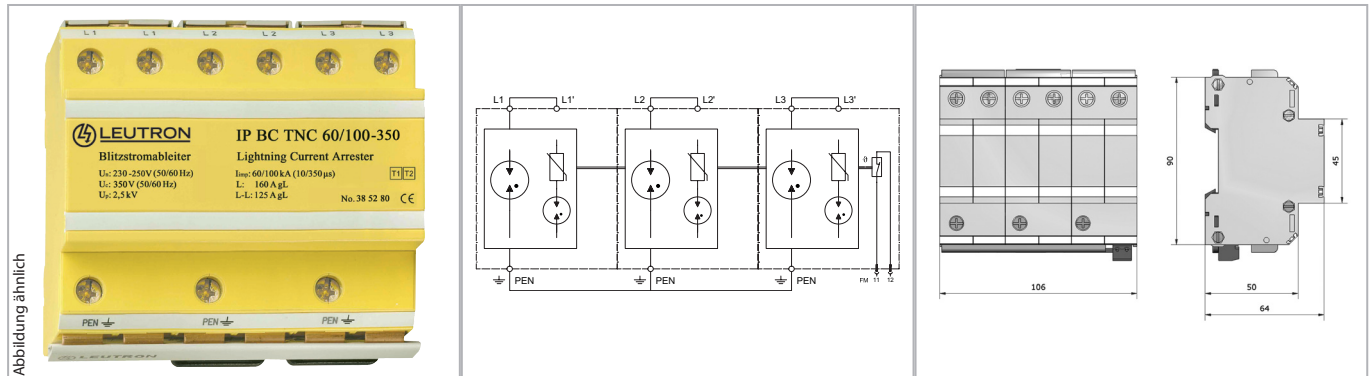


# Datenblatt

## Schutz der Stromversorgung

### AC-Blitzstrom-Kombi-Ableiter Typ 1 + 2 / IsoPro



Mehrpoliger Kombi-Ableiter für 3-phasige TNC-Systeme. Die Ableiter sind nach dem Blitzschutzkonzept an den Schnittstellen OA-2 einsetzbar.

- Prüfnormen: IEC 61643-11 / EN 61643-11
- Kombi-Ableiter Typ 1+ Typ 2
- Keine Leckströme, daher Einbau auch im Vorzählerbereich möglich
- Hoher Isolationswiderstand
- Schutzart nach IEC EN 60529: IP 20
- Montage auf 35 mm Hutschiene (EN 60715)
- Brennbarkeitsklasse nach UL 94 V0
- Anschlussfertige Komplettseinheit
- EAC-Zulassung
- Fernmeldekontakt (FM): Öffner

Technische Daten		IP BC TNC 60/100/FM-350
IEC-Prüfklasse		Typ 1 + 2
Nennspannung AC	UN	230/400 V~
Höchste Dauerspannung AC	Uc	350 V~
Isolationswiderstand	Risol	> 10 GΩ
Schutzpegel bei 100% Ansprechblitzstoßspg. (1,2/50 µs)	Up	≤ 2,5 kV
Schutzpegel	Up	≤ 2,5 kV
Ansprechzeit	tA	< 50 ns
Blitzstoßstrom (10/350 µs) gesamt	Itotal	100 kA
Blitzstoßstrom (10/350 µs) L-N/N-PE/L-PE(N)	Iimp	- / - / 60 kA
Kurzschlussfestigkeit bei max. Versicherung	I <sub>k</sub>	50 kA <sub>eff</sub>
Max. zul. Versicherung F2 (Stichanschluss)		160 A gG
Max. zul. Versicherung F1 (V-Verdrahtung)		125 A gG
Betriebstemperaturbereich	TU	-40 - +80 °C
Max. Anschlussdrahtquerschnitt		mehrd. bis 50/feindr. bis 35 mm <sup>2</sup>
Empf. Anschlussdrahtquerschnitt		25 mm <sup>2</sup>
Max. Anzugsdrehmoment Klemmen		4,0 Nm
Gehäusematerial/Farbe		Polykarbonat (halogenfrei) UL94-V0/gelb
FM-Kontakte/Kontaktform		Öffner
Schaltleistung FM		250 V/2 A
Max. Anzugsdrehmoment FM-Klemmen		0,25 Nm

Bestelldaten	
Produkt	IP BC TNC 60/100/FM-350
Artikel-Nr.	38 52 90