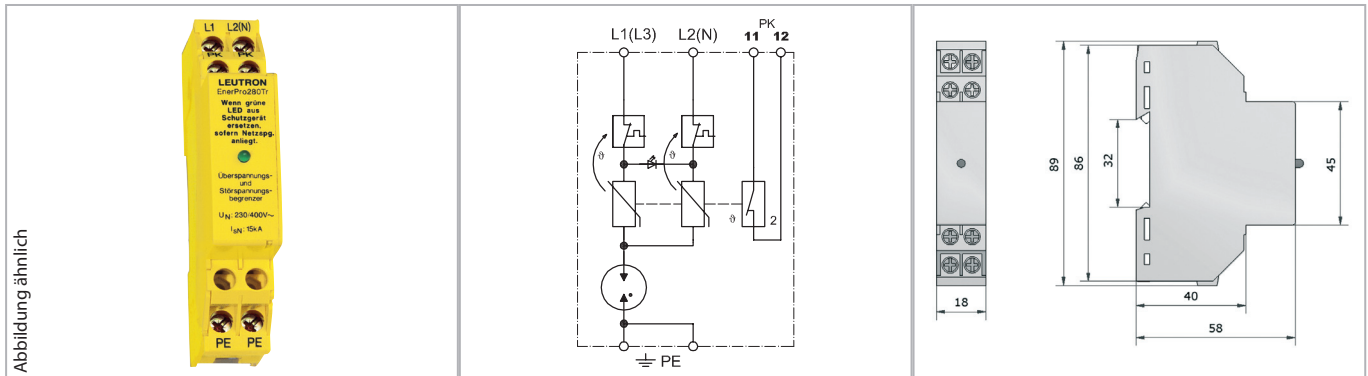


### AC-Überspannungsableiter Typ 2 / EnerPro



Zweipoliger, schmaler und leckstromfreier Überspannungsableiter z. B. für ein 1-phasiges TN-System. Nur 1 TE nach DIN 43880.

- Prüfnormen: IEC 61643-11 / EN 61643-11
- Optische Überwachung durch LED
- Mit Fernmeldekontakt (Pk)

| Technische Daten                      |      | EnerPro 280Tr/Pk  |
|---------------------------------------|------|---|
| IEC-Prüfklasse                        |      | Typ 2   |
| Nennspannung AC                       | UN   | 230/400 V~  |
| Höchste Dauerspannung AC              | Uc   | 275/480 V~  |
| Schutzpegel bei 5 kA                  | Up   | ≤ 1,0 kV  |
| Schutzpegel bei In (L(N)-PE)          | Up   | ≤ 1,4 kV  |
| Ansprechzeit                          | tA   | ≤ 50 ns   |
| Nennableitstoßstrom (8/20 µs) L(N)-PE | In   | 15 kA   |
| Max. Ableitstoßstrom (8/20 µs)        | Imax | 18 kA   |
| Max. zul. Leitungs- bzw. Vorsicherung |      | 125 A gG  |
| Betriebstemperaturbereich             | TU   | -40 - +80 °C  |
| Gehäusematerial/Farbe                 |      | Polykarbonat (halogenfrei) UL94-V0/gelb                     |
| Montage auf                           |      | Hutschiene 35 mm (DIN EN 60715)                             |
| FM-Kontakte/Kontaktform               |      | Öffner  |
| Schaltleistung FM                     |      | 250 V/2 A   |
| Max. Anschlussdrahtquerschnitt Pk     |      | 2 x 2,5 massiv oder 2 x 1,5 Litze mit Hülse mm <sup>2</sup> |
| Netzform                              |      | 1-phasige TN-Systeme  |

| Bestelldaten |                  |
|--------------|------------------|
| Produkt      | EnerPro 280Tr/Pk |
| Artikel-Nr.  | 38 20 29         |