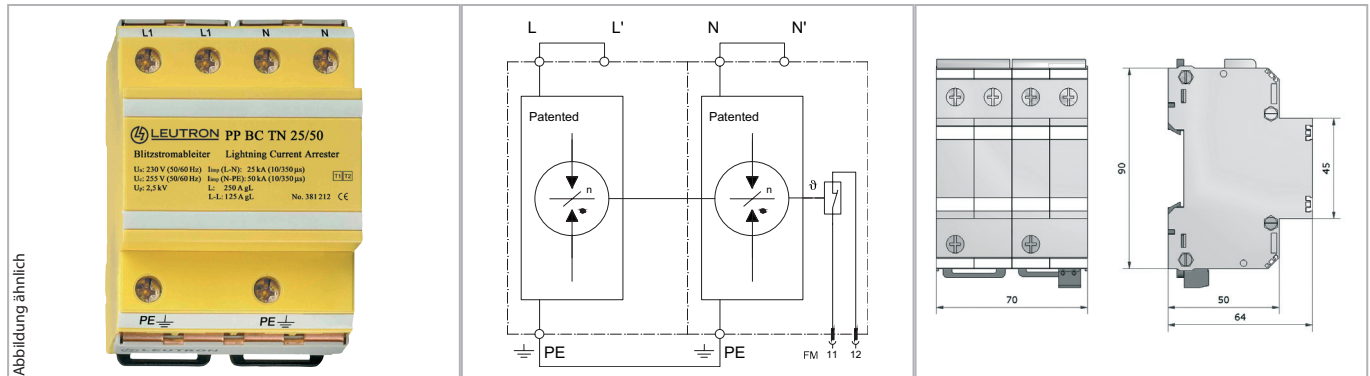


Datenblatt

Schutz der Stromversorgung

AC-Blitzstrom-Kombi-Ableiter Typ 1 + 2 / PowerPro



Mehrpoliger Kombi-Ableiter für 1-phasige TN-Systeme.

- Prüfnormen: IEC 61643-11 / EN 61643-11
- Kombi-Ableiter Typ 1+ Typ 2
- Hohe TOV-Festigkeit
- Funktion unabhängig von Luftdruck und Feuchtigkeit
- Montage auf 35 mm Hutschiene (EN 60715)
- Schutzart nach IEC EN 60529: IP 20
- EAC-Zulassung
- Keine Leckströme, daher Einbau auch im Vorzählerbereich möglich
- Fernmeldekontakt (FM): Öffner

Technische Daten	PP BC TN 25/50/FM	
IEC-Prüfklasse		Typ 1 + 2
Nennspannung AC	UN	230/400 V~
Höchste Dauerspannung AC	Uc	255 V~
Isolationswiderstand	Risol	>10 GΩ
Schutzpegel bei 100% Ansprechblitzstoßspg. (1,2/50 μs)	Up	≤ 2,5 kV
Schutzpegel	Up	≤ 2,5 kV
Ansprechzeit	tA	<50 ns
Blitzstoßstrom (10/350 μs) gesamt	I _{total}	50 kA
Blitzstoßstrom (10/350 μs) L-N/N-PE/L-PE(N)	I _{imp}	25 / 25 / - kA
Folgestromlöschvermögen bei U _c (50/60 Hz)	I _{fi}	4 kA
Kurzschlussfestigkeit bei max. Vorsicherung	I _k	50 kA _{eff}
Max. zul. Vorsicherung F1 (V-Verdrahtung)		125 A gG
Max. zul. Vorsicherung F2 (Stichanschluss)		250 A gG
Betriebstemperaturbereich	TU	-40 - +80 °C
Max. Anschlussdrahtquerschnitt		50 mm ² mehrdr./35 mm ² feindr.
Empf. Anschlussdrahtquerschnitt		25 mm ²
Max. Anzugsdrehmoment Klemmen		4,0 Nm
Gehäusematerial/Farbe		Polykarbonat (halogenfrei) UL94-V0/gelb
Schutzart (IEC EN 60529)		IP 20
Montage auf		Hutschiene 35 mm (DIN EN 60715)

Bestelldaten

Produkt	PP BC TN 25/50/FM
Artikel-Nr.	38 12 13