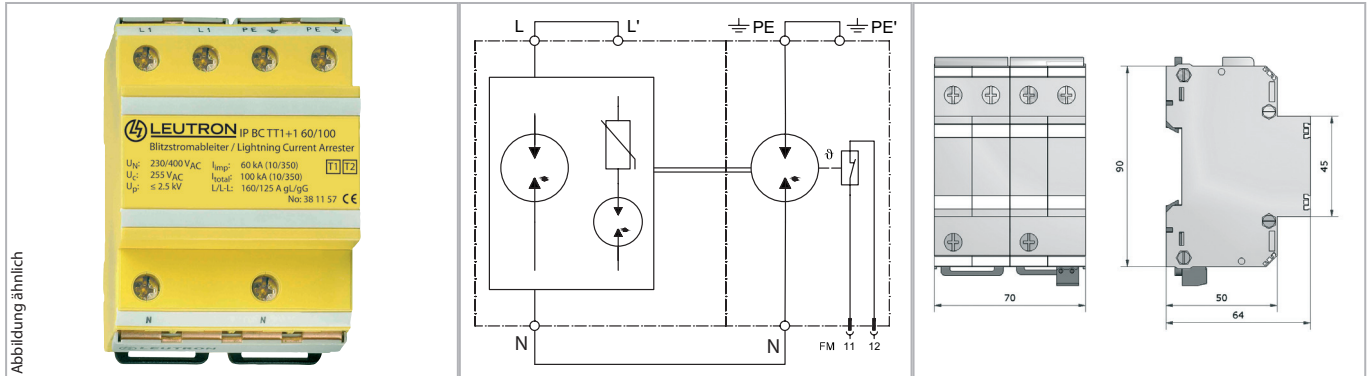


Datenblatt

Schutz der Stromversorgung

AC-Blitzstrom-Kombi-Ableiter Typ 1 + 2 / IsoPro



Mehrpoliger Kombi-Ableiter für 1-phasige TT-Systeme. Die Ableiter sind nach dem Blitzschutzkonzept an den Schnittstellen OA-2 einsetzbar.

- Prüfnormen: IEC 61643-11 / EN 61643-11
- Kombi-Ableiter Typ 1+ Typ 2
- Keine Leckströme, daher Einbau auch im Vorzählerbereich möglich
- Anschlussfertige Kompletteneinheit
- Montage auf 35 mm Hutschiene (EN 60715)
- Schutzart nach IEC EN 60529: IP 20
- Brennbarkeitsklasse nach UL 94 V0
- EAC-Zulassung
- Fernmeldekontakt (FM): Öffner

| Technische Daten | | IP BC TT1+1 60/100/FM |
|--|----------------|--|
| IEC-Prüfklasse | | Typ 1 + 2 |
| Nennspannung AC | UN | 230/400 V~ |
| Höchste Dauerspannung AC | Uc | 255 V~ |
| Isolationswiderstand | Risol | >10 GΩ |
| Schutzpegel bei 100% Ansprechblitzstoßspg. (1,2/50 µs) | Up | ≤ 2,5 kV |
| Schutzpegel | Up | ≤ 2,5 kV |
| Ansprechzeit | tA | <50 ns |
| Blitzstoßstrom (10/350 µs) gesamt | Itotal | 100 kA |
| Blitzstoßstrom (10/350 µs) L-N/N-PE/L-PE(N) | Iimp | 60 / 100 / - kA |
| Kurzschlussfestigkeit bei max. Vorsicherung | I _k | 50 kA _{eff} |
| Max. zul. Vorsicherung F2 (Stichanschluss) | | 160 A gG |
| Max. zul. Vorsicherung F1 (V-Verdrahtung) | | 125 A gG |
| Betriebstemperaturbereich | TU | -40 - +80 °C |
| Max. Anschlussdrahtquerschnitt | | mehrd. bis 50/feindr. bis 35 mm ² |
| Empf. Anschlussdrahtquerschnitt | | 25 mm ² |
| Max. Anzugsdrehmoment Klemmen | | 4,0 Nm |
| Gehäusematerial/Farbe | | Polykarbonat (halogenfrei) UL94-V0/gelb |
| FM-Kontakte/Kontaktform | | Öffner |
| Schaltleistung FM | | 250 V/2 A |
| Max. Anschlussdrahtquerschnitt FM | | 1,5 mm ² |

| Bestelldaten | |
|--------------|-----------------------|
| Produkt | IP BC TT1+1 60/100/FM |
| Artikel-Nr. | 38 11 58 |