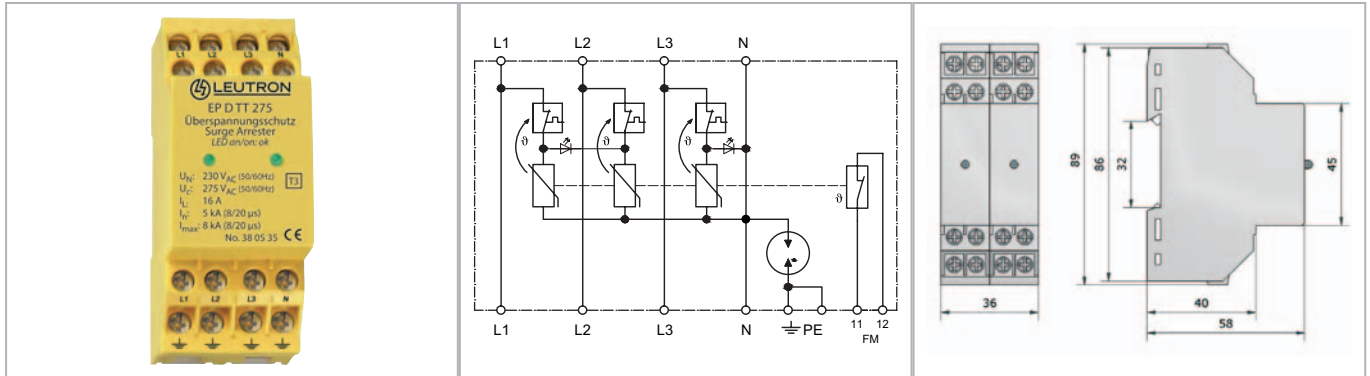


Datenblatt

Schutz der Stromversorgung

AC-Geräteschutz Typ 3 / EnerPro D



Viervoliger, kompakter Überspannungsableiter z. B. für 3-phasige TT- und TN-S-Systeme. Einsetzbar nach dem Blitzschutz-zonen-Konzept an den Schnittstellen LPZ 2-3.

- Leitungs- und Geräteüberwachung (LED)
- Keine Leckströme zum PE (leckstromfrei)
- Bei Parallel- bzw. Stichverdrahtung auch > 16 A möglich
- Fernmeldekontakt (FM): Öffner
- 3+1-Schaltung

Technische Daten		EP D TT 275/FM
IEC-Prüfklasse		Typ 3
Nennspannung AC	UN	230 V~
Höchste Dauerspannung AC	Uc	275 V~
Nennlaststrom	IL	16 A
Schutzpegel L-N	Up	≤ 1,0 kV
Schutzpegel L/N-PE	Up	≤ 1,5 kV
Kombinierter Stoß	Uoc	≤ 4 kV
Ansprechzeit L-N/L,N-PE		≤ 25/≤ 50 ns
Nennableitstoßstrom (8/20 µs)	In	5 kA
Max. Ableitstoßstrom (8/20 µs)	Imax	8 kA
Max. zul. Leitungs- bzw. Vorsicherung		16 A gG
Betriebstemperaturbereich	TU	-40 - +80 °C
Max. Anschlussdrahtquerschnitt		2x 2,5 mm ² massiv / 2x 1,5 mm ² feindr. mit Hülse
Max. Anzugsdrehmoment Klemmen		1,5 Nm
Gehäusematerial/Farbe		Polykarbonat (halogenfrei) UL94-V0/gelb
Schutzart (IEC EN 60529)		IP 20
Montage auf		Hutschiene 35 mm (DIN EN 60715)
FM-Kontakte/Kontaktform		Öffner
Schaltleistung FM		250 V/2 A
Max. Anschlussdrahtquerschnitt FM		1,5 mm ²

Bestelldaten	
Produkt	EP D TT 275/FM
Artikel-Nr.	38 05 36