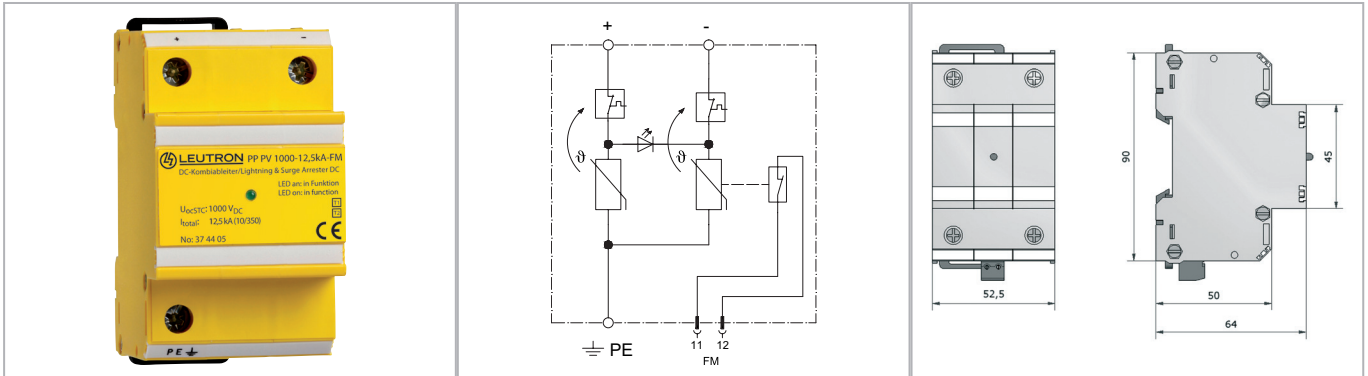


Datenblatt

Schutz der Stromversorgung

Ableiter für Photovoltaik



Blitzstromtragfähige Überspannungsableiter zum Einsatz in Generatoranschlusskästen von PV-Anlagen und auf der DC-Seite von Wechselrichtern.

- Zweipoliger DC-Kombi-Ableiter Typ 1 + Typ 2
- Einsetzbar an der Schnittstelle LPZ 0A-1 und höher
- Prüfnormen: IEC 61643-11 / EN 61643-11
- Mit Fernmeldekontakt (FM)
- Einbaubreite: 54 mm (3 TE)
- Montage auf 35 mm Hutschiene (EN 60715)
- EAC-Zulassung

Technische Daten		PP PV 1000-12,5kA-FM
IEC-Prüfklasse		Typ 1 + 2
PV-Spannung	UocSTC	1000 V=
Höchste Dauerspannung DC	Uc	1100 V=
Schutzpegel bei In (8/20 µs)	Up	≤ 4,2 kV
Schutzpegel bei 5 kA	Up	≤ 3,5 kV
Ansprechzeit	tA	≤ 25 ns
Blitzstoßstrom (10/350 µs)	Iimp	6 kA
Blitzstoßstrom (10/350 µs) gesamt	Itotal	12,5 kA
Max. Ableitstoßstrom (8/20 µs)	I _{max}	20 kA
Betriebstemperaturbereich	TU	-40 - +80 °C
Min. Anschlussdrahtquerschnitt		10 mm ²
Max. Anschlussdrahtquerschnitt		35mm ² mehrdr./25mm ² feindr.
Max. Anzugsdrehmoment Klemmen		4,0 Nm
Gehäusematerial/Farbe		Polykarbonat (halogenfrei) UL94-V0/gelb
Schutzart (IEC EN 60529)		IP 20
Einbaumaße (DIN 43880)		3 TE
FM-Kontakte/Kontaktform		Öffner
Max. Anschlussdrahtquerschnitt FM		1,5 mm ²
Schaltleistung FM		250 V/2 A
Max. Anzugsdrehmoment FM-Klemmen		0,25 Nm

Bestelldaten	
Produkt	PP PV 1000-12,5kA-FM
Artikel-Nr.	37 44 05