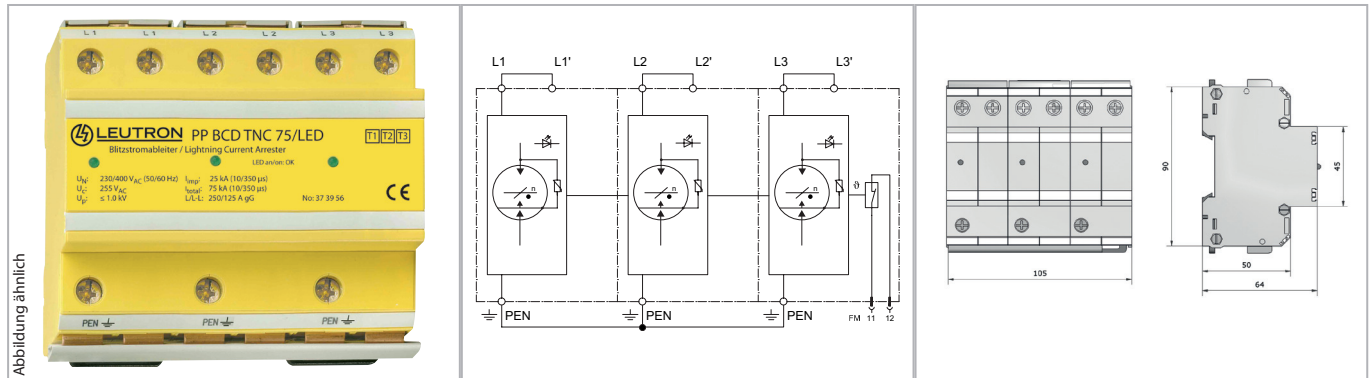


# Datenblatt

## Schutz der Stromversorgung

### AC-Blitzstrom-Kombi-Ableiter Typ 1+2+3 / PowerPro



Dreipoliger Kombi-Ableiter für 3-phasige TNC-Systeme.

- Prüfnormen: IEC 61643-11 / EN 61643-11
- Leitungs- und Ableiterüberwachung durch LED
- EAC-Zulassung
- Nicht leckstromfrei
- Fernmeldekontakt (FM): Öffner

Technische Daten		PP BCD TNC 75/LED/FM
IEC-Prüfklasse		Typ 1 + 2 + 3
Nennspannung AC	UN	230/400 V~
Höchste Dauerspannung AC	Uc	255 V~
Isolationswiderstand	Risol	> 10 GΩ
Schutzpegel bei 100% Ansprechblitzstoßspg. (1,2/50 μs)	Up	≤ 1.0 kV
Schutzpegel	Up	≤ 1.0 kV
Ansprechzeit	tA	< 50 ns
Blitzstoßstrom (10/350 μs) gesamt	Itotal	75 kA
Blitzstoßstrom (10/350 μs) L-N/N-PE/L-PE(N)	Iimp	- / - / 25 kA
Folgestromlöschvermögen bei Uc (50/60 Hz)	Ifi	4 kA
Kurzschlussfestigkeit bei max. Vorsicherung	I <sub>k</sub>	50 kA <sub>eff</sub>
Max. zul. Vorsicherung F2 (Stichanschluss)		250 A gG
Max. zul. Vorsicherung F1 (V-Verdrahtung)		125 A gG
Betriebstemperaturbereich	TU	-40 - +80 °C
Max. Anschlussdrahtquerschnitt		50 mm <sup>2</sup> mehrdr./35 mm <sup>2</sup> feindr.
Empf. Anschlussdrahtquerschnitt		25 mm <sup>2</sup>
Max. Anzugsdrehmoment Klemmen		4,0 Nm
Gehäusematerial/Farbe		Polykarbonat (halogenfrei) UL94-V0/gelb
Schutzart (IEC EN 60529)		IP 20
Montage auf		Hutschiene 35 mm (DIN EN 60715)

Bestelldaten	
Produkt	PP BCD TNC 75/LED/FM
Artikel-Nr.	37 39 57