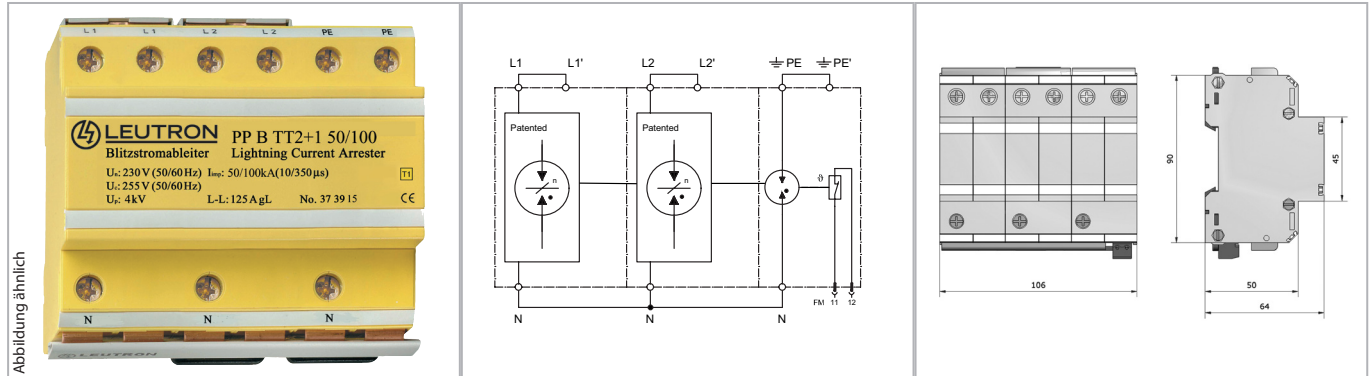


Datenblatt

Schutz der Stromversorgung

AC-Blitzstromableiter Typ 1 / PowerPro



Mehrpoliger Blitzstromableiter Typ 1 für 2-phasige TT-Systeme.

- Prüfnormen: IEC 61643-11 / EN 61643-11
- EAC-Zulassung
- Fernmeldekontakt (FM): Öffner

Technische Daten		PP B TT2+1 50/100/FM
IEC-Prüfklasse		Typ 1
Nennspannung AC	UN	100/200 bzw. 110/220 V~
Höchste Dauerspannung AC	Uc	255 V~
Isolationswiderstand	Risol	>10 GΩ
Schutzpegel bei 100% Ansprechblitzstoßspg. (1,2/50 μs)	Up	≤ 4,0 kV
Schutzpegel	Up	≤ 4,0 kV
Ansprechzeit	tA	<50 ns
Blitzstoßstrom (10/350 μs) gesamt	Itotal	100 kA
Blitzstoßstrom (10/350 μs) L-N/N-PE/L-PE(N)	Iimp	50 / 100 / - kA
Folgestromlöschvermögen bei Uc (50/60 Hz)	I _{fi}	4 kA
Kurzschlussfestigkeit bei max. Vorsicherung	I _k	50 kA _{eff}
Max. zul. Vorsicherung F2 (Stichanschluss)		250 A gG
Max. zul. Vorsicherung F1 (V-Verdrahtung)		125 A gG
Betriebstemperaturbereich	TU	-40 - +80 °C
Max. Anschlussdrahtquerschnitt		50 mm ² mehrdr./35 mm ² feindr.
Empf. Anschlussdrahtquerschnitt		25 mm ²
Max. Anzugsdrehmoment Klemmen		4,0 Nm
Gehäusematerial/Farbe		Polykarbonat (halogenfrei) UL94-V0/gelb
Nennableitstrom (8/20 μs)	I _n	100 kA
Max. Ableitstrom (8/20 μs)	I _{max}	140 kA

Bestelldaten	
Produkt	PP BTT2+1 50/100/FM
Artikel-Nr.	37 39 17