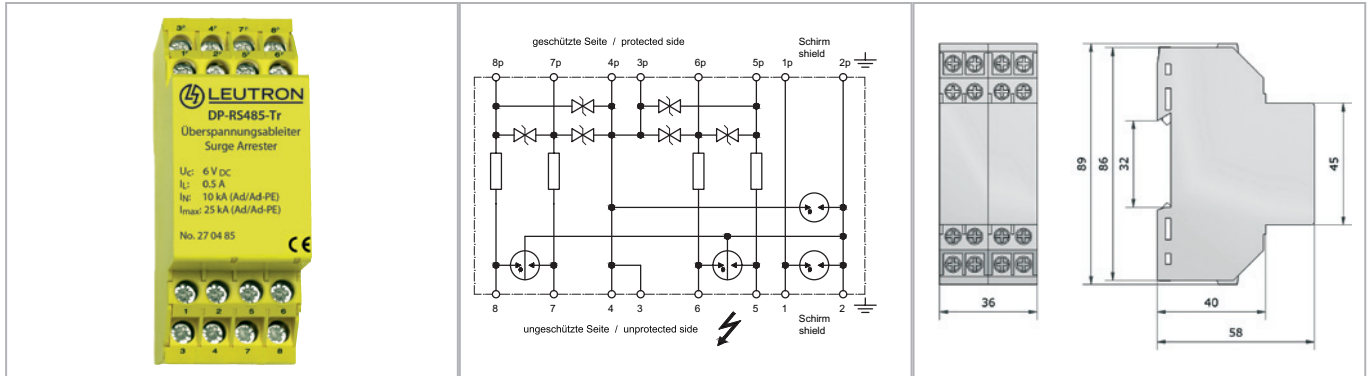


# Datenblatt

## Überspannungsschutz für MSR-Technik

### DataPro RS485



- SPD für RS485-Schnittstelle
- Montage auf Hutschiene

| Technische Daten               |      | DP RS485-Tr   |
|--------------------------------|------|---|
| Nennspannung DC                | UN   | 5V=   |
| Höchste Dauerspannung DC       | Uc   | 6V=   |
| Nennstrom                      | IL   | 0,5 A   |
| Leckstrom bei Umax DC          |      | ≤ 5 μA  |
| Grenzfrequenz (< 3 dB)         | fG   | 1000 kHz  |
| Kapazität Ad-Pg                | C    | ≤ 3 nF  |
| Gleichstromwiderstand          | R    | 1,8 Ω   |
| Längsinduktivität, typ.        | L    | 10 μH   |
| Schutzpegel (Ader-Ader)        | Up   | ≤ 8,5 V   |
| Schutzpegel (Ader-Erde)        |      | ≤ 600 V   |
| Ansprechzeit                   | tA   | ≤ 1 ns  |
| Nennableitstoßstrom (8/20)     | In   | 10 kA (Ad/Ad-PE)  |
| Max. Ableitstoßstrom (8/20)    | Imax | 25 kA (Ad/Ad-PE)  |
| Max. Anschlussdrahtquerschnitt |      | 2,5 mm <sup>2</sup> massiv oder 1,5 mm <sup>2</sup> Litze mit Hülse |
| Betriebstemperaturbereich      | TU   | -25 - +85 °C  |
| Gehäusematerial/Farbe          |      | Polykarbonat (halogenfrei) UL94-V0/gelb                             |
| Vergussmasse                   |      | Polyurethan soft  |
| Montage auf                    |      | Hutschiene 35 mm (DIN EN 60715)                                     |

| Bestelldaten |             |
|--------------|-------------|
| Produkt      | DP RS485-Tr |
| Artikel-Nr.  | 27 04 85    |