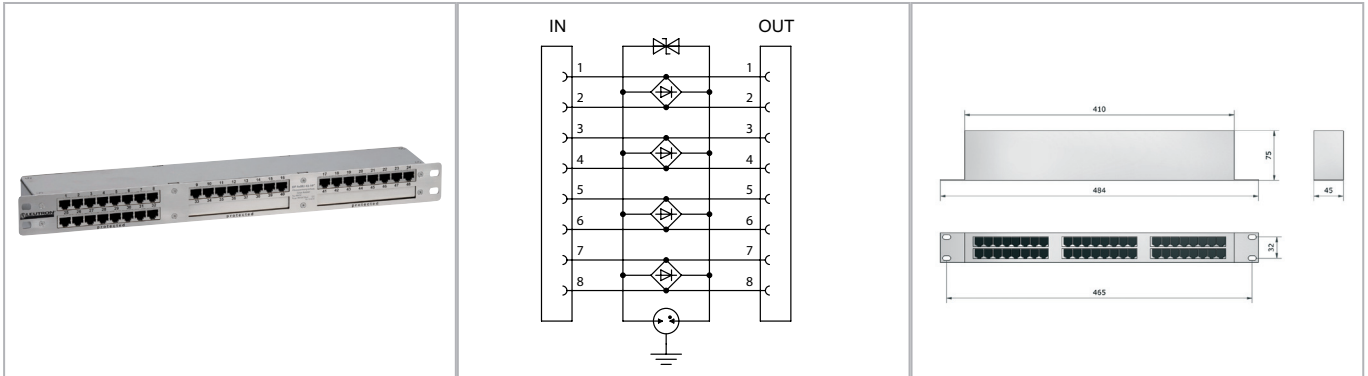


### Cat5-Anwendungen



**Kompakter Überspannungsableiter in 19"-Gehäuse mit nur 1 HE (45 mm) zum Schutz von Datennetzwerken und Netzwerkgeräten wie Hubs, Switches, Server und Einzelplatz-PCs. Einfache Montage und Verkabelung in allen 19"-Verteilern und Serverschränken möglich. Alle acht Signaladern (vier Adernpaare) werden gleichzeitig geschützt.**

- Einsetzbar an der Schnittstelle LPZ 1 - 2 und höher
- **Komplett geschirmtes 19"-Gehäuse zum Schutz von bis zu 24 RJ45 Ports**
- Geeignet für Cat. 5 / Class D-Anwendungen (bis GBit Ethernet)
- 10Base-T/100Base-T/1000Base-T kompatibel
- Prüfnormen: IEC 61643-21 / EN 61643-21
- Gehäuse können mit weiteren Schutzbausteinen für bis zu 24 Ports nachgerüstet werden
- EAC-Zulassung

Technische Daten		DP 4x8RJ45-19"
IEC-Prüfklasse		C2 / C1 / C3
Nennspannung DC	UN	6 V=
Höchste Dauerspannung DC	Uc	8,1 V=
Nennstrom pro Ader	IL	100 mA
C1 Nennableitstoßstrom (8/20 µs) pro Ader	In	200 A
C2 Gesamtableitstoßstrom (8/20 µs) Ader-Erde (PE)	Imax	2,5 kA
C1 Schutzpegel Ader-Ader bei In	Up	≤ 45 V
C1 Schutzpegel Ader-PE bei In	Up	≤ 350 V
C3 Schutzpegel Ader-Ader bei 1 kV/µs	Up	≤ 40 V
C3 Schutzpegel Ader-PE bei 1 kV/µs	Up	≤ 350 V
Ansprechzeit Ader-Ader/Ader-Schirm	tA	< 1 ns
Ansprechzeit Ader-PE / PE-Schirm	tA	< 100 ns
Grenzfrequenz	fG	100 MHz
Betriebstemperaturbereich	TU	-40 - +80 °C
Anschluss Eingang/Ausgang		32× RJ45, geschirmt
Schutzart (IEC EN 60529)		IP 20
Material Gehäuse		Edelstahl

Bestelldaten	
Produkt	DP 4x8RJ45-19"
Artikel-Nr.	19 40 43