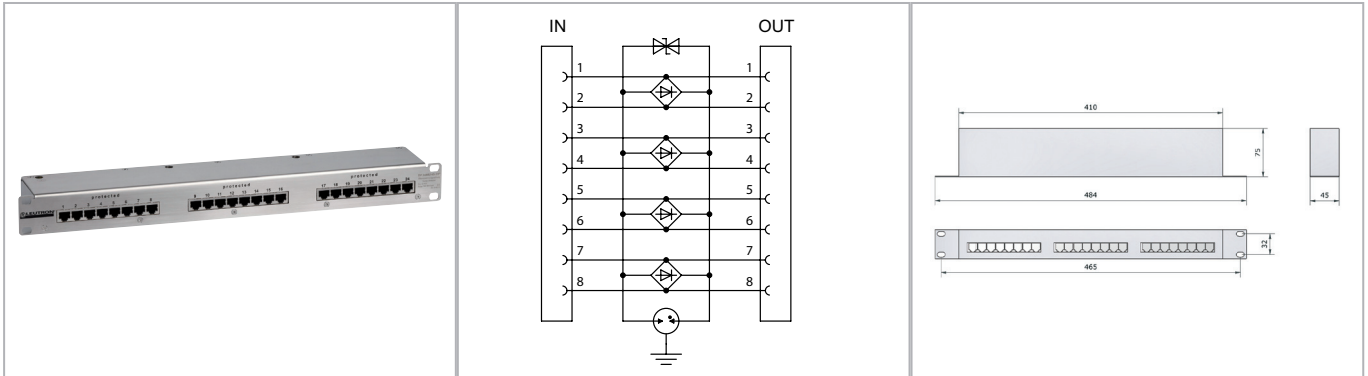


Cat5-Anwendungen



Kompakter Überspannungsableiter in 19"-Gehäuse mit nur 1 HE (45 mm) zum Schutz von Datennetzwerken und Netzwerkgeräten wie Hubs, Switches, Server und Einzelplatz-PCs. Einfache Montage und Verkabelung in allen 19"-Verteilern und Serverschränken möglich. Alle acht Signaladern (vier Adernpaare) werden gleichzeitig geschützt.

- Einsetzbar an der Schnittstelle LPZ 1 - 2 und höher
- **Komplett geschirmtes 19"-Gehäuse zum Schutz von bis zu 24 RJ45 Ports**
- Geeignet für Cat. 5 / Class D-Anwendungen (bis GBit Ethernet)
- 10Base-T/100Base-T/1000Base-T kompatibel
- Prüfnormen: IEC 61643-21 / EN 61643-21
- Gehäuse können mit weiteren Schutzbausteinen für bis zu 24 Ports nachgerüstet werden
- EAC-Zulassung

| Technische Daten | | DP 3x8RJ45-19" |
|---|------|----------------------|
| IEC-Prüfklasse | | C2 / C1 / C3 |
| Nennspannung DC | UN | 6 V= |
| Höchste Dauerspannung DC | Uc | 8,1 V= |
| Nennstrom pro Ader | IL | 100 mA |
| C1 Nennableitstoßstrom (8/20 µs) pro Ader | In | 200 A |
| C2 Gesamtableitstoßstrom (8/20 µs) Ader-Erde (PE) | Imax | 2,5 kA |
| C1 Schutzpegel Ader-Ader bei In | Up | ≤ 45 V |
| C1 Schutzpegel Ader-PE bei In | Up | ≤ 350 V |
| C3 Schutzpegel Ader-Ader bei 1 kV/µs | Up | ≤ 40 V |
| C3 Schutzpegel Ader-PE bei 1 kV/µs | Up | ≤ 350 V |
| Ansprechzeit Ader-Ader/Ader-Schirm | tA | < 1 ns |
| Ansprechzeit Ader-PE / PE-Schirm | tA | < 100 ns |
| Grenzfrequenz | fG | 100 MHz |
| Betriebstemperaturbereich | TU | -40 - +80 °C |
| Anschluss Eingang/Ausgang | | 24 x RJ45, geschirmt |
| Schutzart (IEC EN 60529) | | IP 20 |
| Material Gehäuse | | Edelstahl |

| Bestelldaten | |
|--------------|----------------|
| Produkt | DP 3x8RJ45-19" |
| Artikel-Nr. | 19 40 33 |