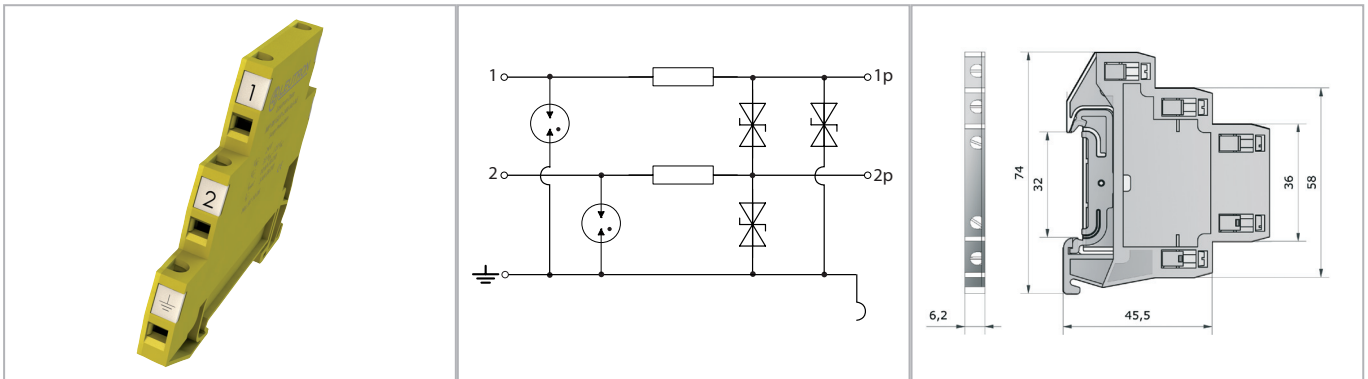


Überspannungsschutz für MSR-Technik

Einteilige MSR-Ableiter mit hohem Ableitvermögen und niedrigem Schutzpegel



Reihenklemme mit integriertem Überspannungsschutz zur Optimierung des Platzbedarfes im Schaltschrank bei gleichzeitigem bestmöglichem Schutz der Geräte und Systeme.

- Schutz für 1 Doppel- oder 2 Einzeladern, mit gemeinsamem Bezugspotential
- Einsetzbar an der Schnittstelle LPZ 0B - 2 und höher
- Prüfnormen: IEC 61643-21 / EN 61643-21
- Montage auf 35 mm Hutschiene (EN 60715)
- Breite der Reihenklemme: 6,2 mm
- Erdung erfolgt über Hutschiene oder Erdungsanschluss

Technische Daten

MP RK GDT+170V-Ad-Ad-Pg

| | | |
|--|------------------|---|
| IEC-Prüfklasse | | C2 / C1 / C3 |
| Nennspannung DC | UN | 170V= |
| Höchste Dauerspannung (DC/AC) | Uc | 170/120V |
| Nennstrom | IL | 0,5 A |
| C2 Nennableitstoßstrom (8/20 µs) gesamt | I _{max} | 10 kA |
| C2 Nennableitstoßstrom (8/20 µs) pro Ader | I _n | 5 kA |
| Schutzpegel Ad-Ad bei I _n C2 | U _p | ≤ 320V |
| Schutzpegel Ad-Pg bei I _n C2 | U _p | ≤ 320V |
| Schutzpegel Ad-Ad bei 1 kV/µs C3 | U _p | ≤ 250V |
| Schutzpegel Ad-Pg bei 1 kV/µs C3 | U _p | ≤ 250V |
| Serienwiderstand pro Ader | R _s | 2,2 Ω |
| Grenzfrequenz (-3 dB) | f _G | typ. 25 MHz |
| Anschlussdrahtquerschnitt (starr/flexibel/AWG) | | 0.2-4.0/0.2-2.5 mm ² / 24-12 |
| Betriebstemperaturbereich | TU | -40 - +80 °C |
| Brennbarkeitsklasse nach UL94 | | V0 |
| Schutzart (IEC EN 60529) | | IP 20 |
| Gehäusematerial/Farbe | | PA6 / gelb |
| Einbaubreite | | 6,2 mm |
| Montage auf | | 35 mm-Hutschiene (EN 60715) |
| D1 Stoßstromfestigkeit Ad-Pg (IEC 61643-21) | | 2,5 kA |

Bestelldaten

| | |
|-------------|-------------------------|
| Produkt | MP RK GDT+170V-Ad-Ad-Pg |
| Artikel-Nr. | 97 10 24 |