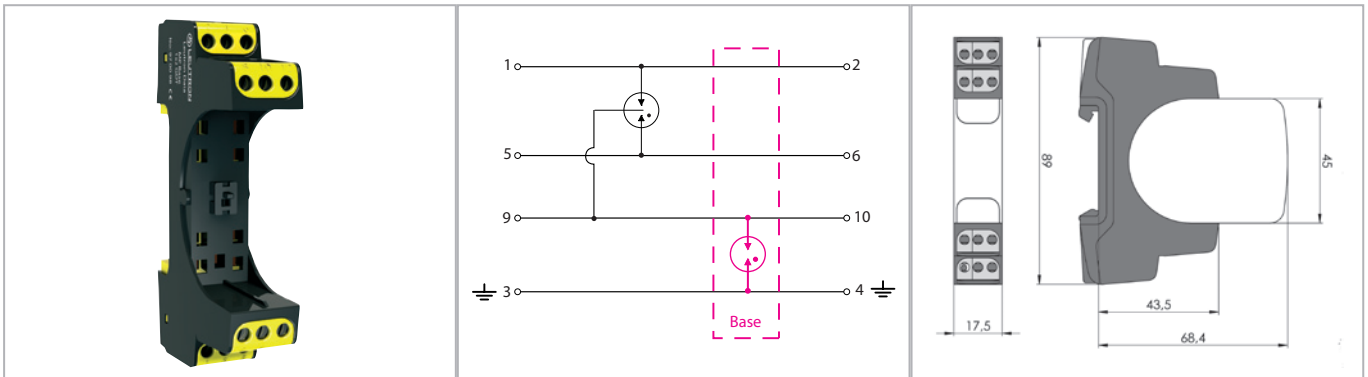


Datenblatt

Überspannungsschutz für MSR-Technik

Basisteil für: Steckbare MSR-Ableiter



Indirekte Schirmerdung bei MP Base 1x2 GDT: die Anschlüsse 9/10 (GND) sind über einen Gasableiter mit dem Montagefuß und dem Erdungsanschluss verbunden und können somit galvanisch von PE getrennt werden. Basiselement zur Aufnahme eines MP-Moduls.

- **Prüfnormen:** IEC 61643-21 / EN 61643-21
- **Einsetzbar an der Schnittstelle LPZ 0B-1 und höher**
- **Gehäusematerial ist Thermoplast in den Farben gelb und schwarz**
- **Gehäusebreite von 17,5 mm (1 TE)**

Technische Daten		MP Base 1x2 GDT
IEC-Prüfklasse/EN-Type		D1 / C2 / C1 / C3
Anschlussdrahtquerschnitt (starr/flexibel/AWG)		0.2-4.0/0.2-2.5 mm ² / 24-12
Betriebstemperaturbereich	TU	-40 - +80 °C
Brennbarkeitsklasse nach UL94		V0
Schutzart (IEC EN 60529)		IP 20
Gehäusematerial/Farbe		PA6 / schwarz-gelb
Einbaumaße (DIN 43880)		1 TE
Montage auf		35 mm Hutschiene (EN 60715)

Bestelldaten	
Produkt	MP Base 1x2 GDT
Artikel-Nr.	97 00 98

Zuordnung Base – Modul	
97 00 10	MP 1x2 GDT-Ad-Ad-Pg ST