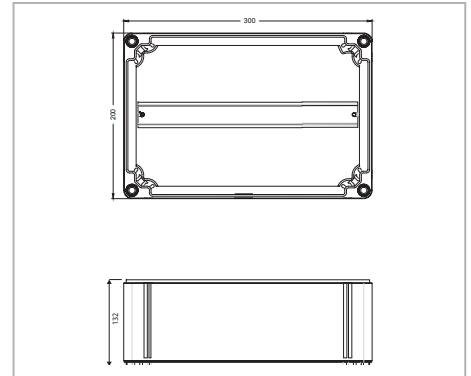
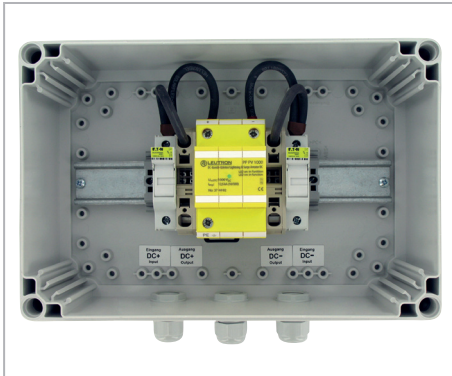


Datenblatt

Generatoranschlusskästen

GAK ohne Strangsicherungen



Generatoranschlusskasten mit Sicherungshaltern zur Aufnahme von DC-Stringsicherungen auf der Plus- und Minusseite. Bei PV-Anlagen zum Schutz der Wechselrichter mit einem MPP-Tracker.

- AP-Gehäuse (300 x 200 x 132 mm) / IP66
- Eingang/Ausgang: Parallelschaltung von je 1x 1 String
- Ein DC-Kombi-Ableiter Typ 1 + Typ 2 mit 1000 V
- Für einen MPP-Tracker
- Mit Fernmeldekontakt (FM)

Technische Attribute		GAK 1x1 T1+T2 1000V-FM
Max. Systemspannung	UocSTC	1000 V=
Max. Nennstrom je Eingangsklemme (+)		30 A DC
Max. Nennstrom je Ausgangsklemme		76 A DC
Betriebstemperaturbereich	TU	-40 - +80 °C
Querschnitt Eingangsklemme		16 mm ²
Querschnitt Ausgangsklemme		16 mm ² eindrätig/mehrdrätig
Kabeldurchführungen		3x M20
Schutzart (IEC EN 60529)		IP 66
Abmessungen Gehäuse (B x H x T)		300 x 200 x 132 mm
Nettogewicht/Stk.		1500 g
SPD nach EN 61643-11	Typ	Typ 1 + 2

Bestelldaten	
Produkt	GAK 1x1 T1+T2 1000V-FM
Artikel-Nr.	80 04 45