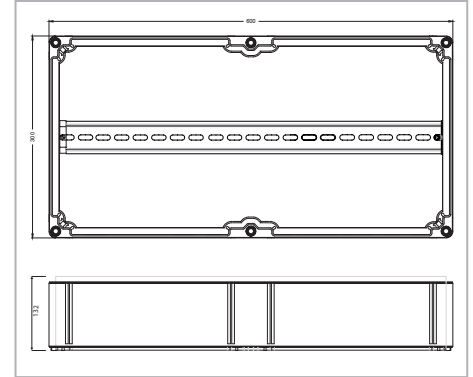
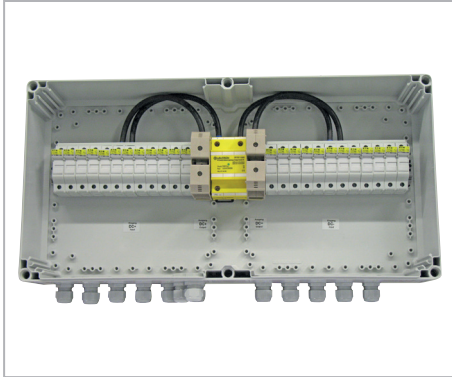


Datenblatt

Generatoranschlusskästen



Generatoranschlusskasten mit Sicherungshaltern zur Aufnahme von DC-Stringsicherungen auf der Plus- und Minusseite. Bei PV-Anlagen zum Schutz der Wechselrichter mit einem MPP-Tracker.

- AP-Gehäuse (600 x 300 x 132 mm)/ IP 66
- Eingang / Ausgang: Parallelschaltung von 12 Strings in, 1 String out
- Ein DC-Kombi-Ableiter Typ 1 + Typ 2 mit 1000 V
- Für einen MPP-Tracker

Technische Daten		GAK 1x12 T1+T2 1000V
Max. Systemspannung	UocSTC	1000 V=
Max. Nennstrom je Eingangsklemme (+)		30 A DC
Max. Nennstrom je Ausgangsklemme		220 A DC
Betriebstemperaturbereich	TU	-40- +80 °C
Querschnitt Eingangsklemme		16 mm ²
Querschnitt Ausgangsklemme		95 mm ² eindrätig / 120 mm ² mehrdrätig
Kabeldurchführungen		13x M20 / 2x M25
Schutzart (IEC EN 60529)		IP 66
Abmessungen Gehäuse (B x H x T)		600 x 300 x 132 mm
Nettogewicht		6000 g
SPD nach EN 61643-11		Typ 1 + 2

Bestelldaten	
Produkt	GAK 1x12T1+T2 1000V
Artikel-Nr.	80 04 14